

APPARECCHIATURA ELETTRONICA PER CANCELLI SCORREVOLI 115V

CONTROL BOARD FOR 115V SLIDING GATES

PLATINE ELECTRONIQUE POUR PORTAILS COULISSANTS 115V

EQUIPO ELECTRÓNICO PARA PORTONES CORREDIZOS 115V

ELEKTRONISCHES GERÄT FÜR SCHIEBETORE 115V

JA383

ISTRUZIONI PER L'USO – NORME DI INSTALLAZIONE

USE AND INSTALLATION INSTRUCTIONS

INSTRUCTIONS POUR L'EMPLOI – NORMES D'INSTALLATION

INSTRUCCIONES PARA EL USO – NORMAS DE INSTALACIÓN

BETRIEBSANLEITUNG - INSTALLATIONSVORSCHRIFTEN

GENIUS®

**COMPANY
WITH QUALITY SYSTEM
CERTIFIED BY DNV
=ISO 9001/2000=**

CE

AVVERTENZE PER L'INSTALLATORE

OBBLIGHI GENERALI PER LA SICUREZZA

- ATTENZIONE! È importante per la sicurezza delle persone seguire attentamente tutta l'istruzione. Una errata installazione o un errato uso del prodotto può portare a gravi danni alle persone.**
- Leggere attentamente le istruzioni prima di iniziare l'installazione del prodotto.
- I materiali dell'imballaggio (plastica, polistirolo, ecc.) non devono essere lasciati alla portata dei bambini in quanto potenziali fonti di pericolo.
- Conservare le istruzioni per riferimenti futuri.
- Questo prodotto è stato progettato e costruito esclusivamente per l'utilizzo indicato in questa documentazione. Qualsiasi altro utilizzo non espressamente indicato potrebbe pregiudicare l'integrità del prodotto e/o rappresentare fonte di pericolo.
- GENIUS declina qualsiasi responsabilità derivata dall'uso improprio o diverso da quello per cui l'automatismo è destinato.
- Non installare l'apparecchio in atmosfera esplosiva: la presenza di gas o fumi infiammabili costituisce un grave pericolo per la sicurezza.
- Gli elementi costruttivi meccanici devono essere in accordo con quanto stabilito dalle Norme EN 12604 e EN 12605.
Per i Paesi extra-CEE, oltre ai riferimenti normativi nazionali, per ottenere un livello di sicurezza adeguato, devono essere seguite le Norme sopra riportate.
- GENIUS non è responsabile dell'inosservanza della Buona Tecnica nella costruzione delle chiusure da motorizzare, nonché delle deformazioni che dovessero intervenire nell'utilizzo.
- L'installazione deve essere effettuata nell'osservanza delle Norme EN 12453 e EN 12445. Il livello di sicurezza dell'automazione deve essere C+E.
- Prima di effettuare qualsiasi intervento sull'impianto, togliere l'alimentazione elettrica.
- Prevedere sulla rete di alimentazione dell'automazione un interruttore onnipolare con distanza d'apertura dei contatti uguale o superiore a 3 mm. È consigliabile l'uso di un magnetotermico da 6A con interruzione onnipolare.
- Verificare che a monte dell'impianto vi sia un interruttore differenziale con soglia da 0,03 A.
- Verificare che l'impianto di terra sia realizzato a regola d'arte e collegarvi le parti metalliche della chiusura.
- L'automazione dispone di una sicurezza intrinseca antischiacciamento costituita da un controllo di coppia. E' comunque necessario verificarne la soglia di intervento secondo quanto previsto dalle Norme indicate al punto 10.
- I dispositivi di sicurezza (norma EN 12978) permettono di proteggere eventuali aree di pericolo da **Rischi meccanici di movimento**, come ad Es. schiacciamento, convogliamento, cesoimento.
- Per ogni impianto è consigliato l'utilizzo di almeno una segnalazione luminosa nonché di un cartello di segnalazione fissato adeguatamente sulla struttura dell'infisso, oltre ai dispositivi citati al punto "16".
- GENIUS declina ogni responsabilità ai fini della sicurezza e del buon funzionamento dell'automazione, in caso vengano utilizzati componenti dell'impianto non di produzione GENIUS.
- Per la manutenzione utilizzare esclusivamente parti originali GENIUS.
- Non eseguire alcuna modifica sui componenti facenti parte del sistema d'automazione.
- L'installatore deve fornire tutte le informazioni relative al funzionamento manuale del sistema in caso di emergenza e consegnare all'Utente utilizzatore dell'impianto il libretto d'avvertenze allegato al prodotto.
- Non permettere ai bambini o persone di sostare nelle vicinanze del prodotto durante il funzionamento.
- Tenere fuori dalla portata dei bambini radiocomandi o qualsiasi altro datore di impulso, per evitare che l'automazione possa essere azionata involontariamente.
- Il transito tra le ante deve avvenire solo a cancello completamente aperto.
- L'Utente utilizzatore deve astenersi da qualsiasi tentativo di riparazione o d'intervento diretto e rivolgersi solo a personale qualificato.
- Tutto quello che non è previsto espressamente in queste istruzioni non è permesso**

IMPORTANT NOTICE FOR THE INSTALLER

GENERAL SAFETY REGULATIONS

- ATTENTION! To ensure the safety of people, it is important that you read all the following instructions. Incorrect installation or incorrect use of the product could cause serious harm to people.**
- Carefully read the instructions before beginning to install the product.
- Do not leave packing materials (plastic, polystyrene, etc.) within reach of children as such materials are potential sources of danger.
- Store these instructions for future reference.
- This product was designed and built strictly for the use indicated in this documentation. Any other use, not expressly indicated here, could compromise the good condition/operation of the product and/or be a source of danger.
- GENIUS declines all liability caused by improper use or use other than that for which the automated system was intended.
- Do not install the equipment in an explosive atmosphere: the presence of inflammable gas or fumes is a serious danger to safety.

- The mechanical parts must conform to the provisions of Standards EN 12604 and EN 12605.
For non-EU countries, to obtain an adequate level of safety, the Standards mentioned above must be observed, in addition to national legal regulations.
- GENIUS is not responsible for failure to observe Good Technique in the construction of the closing elements to be motorised, or for any deformation that may occur during use.
- The installation must conform to Standards EN 12453 and EN 12445. The safety level of the automated system must be C+E.
- Before attempting any job on the system, cut out electrical power.
- The mains power supply of the automated system must be fitted with an all-pole switch with contact opening distance of 3mm or greater. Use of a 6A thermal breaker with all-pole circuit break is recommended.
- Make sure that a differential switch with threshold of 0.03 A is fitted upstream of the system.
- Make sure that the earthing system is perfectly constructed, and connect metal parts of the means of the closure to it.
- The automated system is supplied with an intrinsic anti-crushing safety device consisting of a torque control. Nevertheless, its tripping threshold must be checked as specified in the Standards indicated at point 10.
- The safety devices (EN 12978 standard) protect any danger areas against **mechanical movement Risks**, such as crushing, dragging, and shearing.
- Use of at least one indicator-light is recommended for every system, as well as a warning sign adequately secured to the frame structure, in addition to the devices mentioned at point "16".
- GENIUS declines all liability as concerns safety and efficient operation of the automated system, if system components not produced by GENIUS are used.
- For maintenance, strictly use original parts by GENIUS.
- Do not in any way modify the components of the automated system.
- The installer shall supply all information concerning manual operation of the system in case of an emergency, and shall hand over to the user the warnings handbook supplied with the product.
- Do not allow children or adults to stay near the product while it is operating.
- Keep remote controls or other pulse generators away from children, to prevent the automated system from being activated involuntarily.
- Transit through the leaves is allowed only when the gate is fully open.
- The user must not attempt any kind of repair or direct action whatever and contact qualified personnel only.
- Anything not expressly specified in these instructions is not permitted.**

CONSIGNES POUR L'INSTALLATEUR

RÈGLES DE SÉCURITÉ

- ATTENTION! Il est important, pour la sécurité des personnes, de suivre à la lettre toutes les instructions. Une installation erronée ou un usage erroné du produit peut entraîner de graves conséquences pour les personnes.**
- Lire attentivement les instructions avant d'installer le produit.
- Les matériaux d'emballage (matière plastique, polystyrène, etc.) ne doivent pas être laissés à la portée des enfants car ils constituent des sources potentielles de danger.
- Conserver les instructions pour les références futures.
- Ce produit a été conçu et construit exclusivement pour l'usage indiqué dans cette documentation. Toute autre utilisation non expressément indiquée pourrait compromettre l'intégrité du produit et/ou représenter une source de danger.
- GENIUS décline toute responsabilité qui dériverait d'usage impropre ou différent de celui auquel l'automatisme est destiné.
- Ne pas installer l'appareil dans une atmosphère explosive: la présence de gaz ou de fumées inflammables constitue un grave danger pour la sécurité.
- Les composants mécaniques doivent répondre aux prescriptions des Normes EN 12604 et EN 12605.
Pour les Pays extra-CEE, l'obtention d'un niveau de sécurité approprié exige non seulement le respect des normes nationales, mais également le respect des Normes susmentionnées.
- GENIUS n'est pas responsable du non-respect de la Bonne Technique dans la construction des fermetures à motoriser, ni des déformations qui pourraient intervenir lors de l'utilisation.
- L'installation doit être effectuée conformément aux Normes EN 12453 et EN 12445. Le niveau de sécurité de l'automatisme doit être C+E.
- Couper l'alimentation électrique avant toute intervention sur l'installation.
- Prévoir, sur le secteur d'alimentation de l'automatisme, un interrupteur onnipolaire avec une distance d'ouverture des contacts égale ou supérieure à 3 mm. On recommande d'utiliser un magnétothermique de 6A avec interruption onnipolaire.
- Vérifier qu'il y ait, en amont de l'installation, un interrupteur différentiel avec un seuil de 0,03 A.
- Vérifier que la mise à terre est réalisée selon les règles de l'art et y connecter les pièces métalliques de la fermeture.
- L'automatisme dispose d'une sécurité intrinsèque anti-écrasement, formée d'un contrôle du couple. Il est toutefois nécessaire d'en vérifier le seuil d'intervention suivant les prescriptions des Normes indiquées au point 10.
- Les dispositifs de sécurité (norme EN 12978) permettent de protéger des zones éventuellement dangereuses contre les **Risques mécaniques du mouvement**, comme l'écrasement, l'acheminement, le cisaillement.

APPARECCHIATURA ELETTRONICA JA383

1. AVVERTENZE

Attenzione: Prima di effettuare qualsiasi tipo di intervento sull'apparecchiatura elettronica (collegamenti, manutenzione) togliere sempre l'alimentazione elettrica.

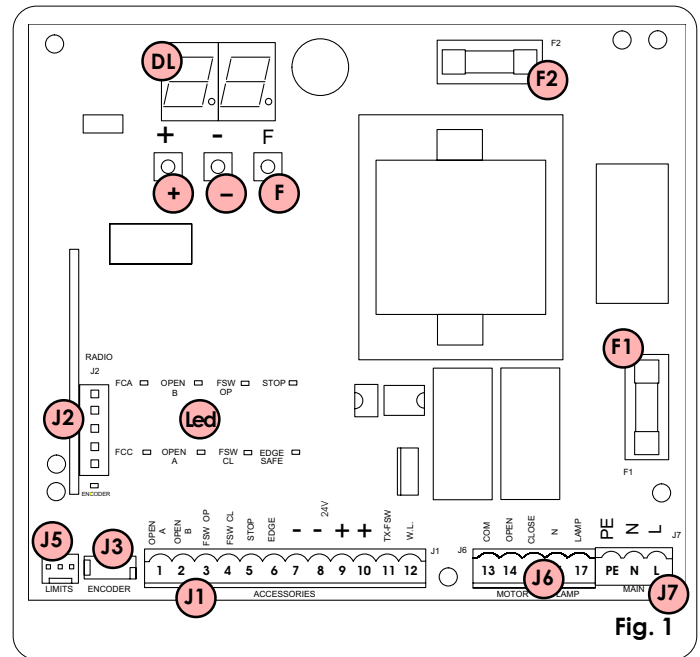
- Prevedere a monte dell'impianto un interruttore magnetotermico differenziale con adeguata soglia di intervento.
- Collegare il cavo di terra all'apposito morsetto previsto sul connettore J7 dell'apparecchiatura (vedi fig.2).
- Separare sempre i cavi di alimentazione da quelli di comando e di sicurezza (pulsante, ricevente, fotocellule, ecc.). Per evitare qualsiasi disturbo elettrico utilizzare guaine separate o cavo schermato (con schermo collegato a massa).

2. CARATTERISTICHE TECNICHE

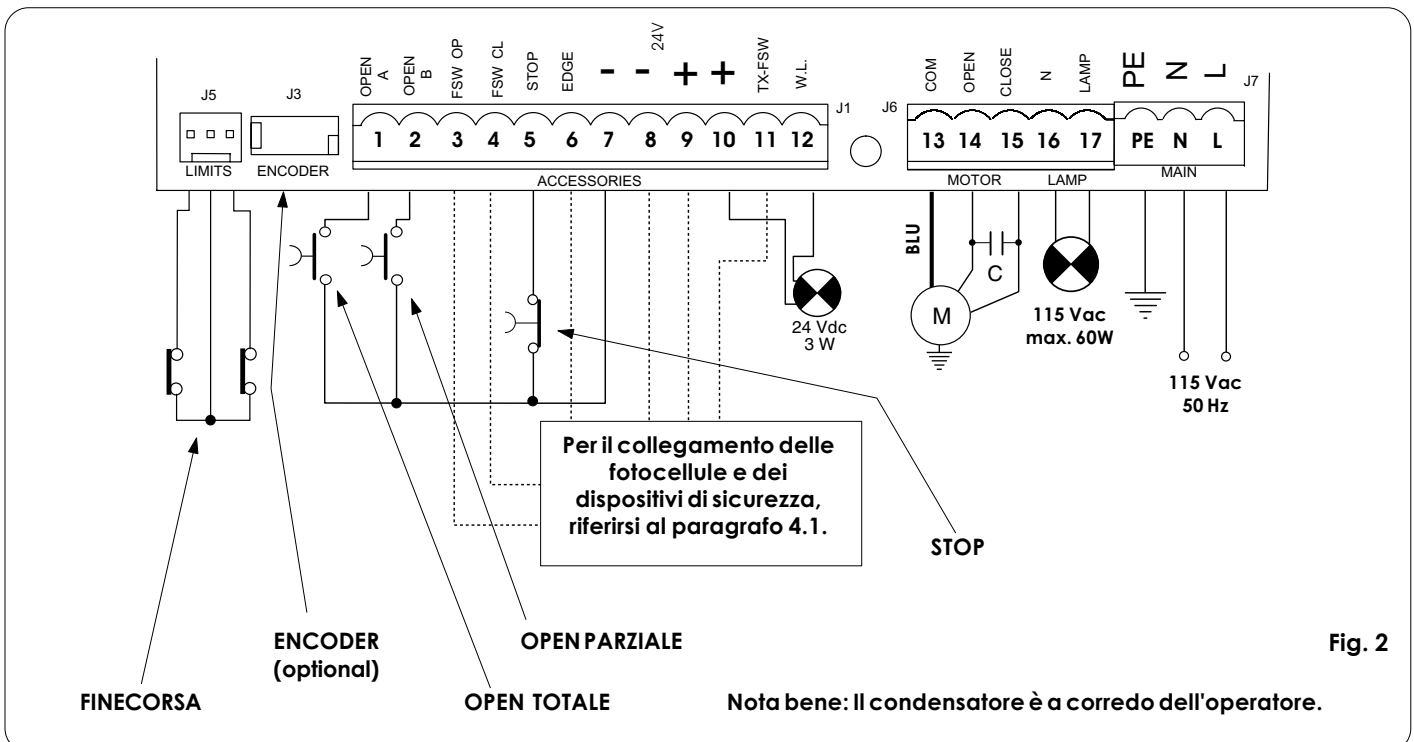
Tensione d'alimentazione	115 V~ - 50 Hz
Potenza assorbita	10 W
Carico max motore	1200 W
Carico max accessori	0,5 A
Temperatura ambiente	-20 °C +55 °C
Fusibili di protezione	N° 2 (vedi fig. 1)
Logiche di funzionamento	Automatica / Automatica "passo passo" / Semiautomatica / Sicurezza / Semiautomatica B / Uomo presente C / Semiautomatica "passo passo"
Tempo di lavoro	Programmabile (da 0 a 4 min.)
Tempo di pausa	Programmabile (da 0 a 4 min.)
Forza di spinta	Regolabile su 50 livelli
Ingressi in morsettiera	Open / Open parziale / Sicurezze in ap. / Sicurezze in ch. / Stop / Costa / Alimentazione+Terra
Ingressi in connettore	Finecorsa apertura e chiusura / Encoder
Uscite in morsettiera	Lampeggiatore - Motore - Aliment.accessori 24 Vdc - Lampada spia 24 Vdc/Uscita temporizzata - Failsafe
Connettore rapido	Innesto schede a 5 pin Minidec, Decoder o riceventi RP
Programmazione	n.3 tasti (+, -, F) e display, modo "base" o "avanzata"
Funzioni programmabili modo base	Logica di funzionamento - Tempo pausa - Forza di spinta - Direzione cancello
Funzioni programmabili modo avanzato	Coppia allo spunto - Frenata - Failsafe - Prelampeggio - Lampada spia/Uscita temporizzata - Logica sicurezze di apertura e chiusura - Encoder - Rallentamenti - Tempo apertura parziale - Tempo lavoro - Richiesta assistenza - Conta cicli

4. COLLEGAMENTI ELETTRICI

3. LAYOUT E COMPONENTI



DL	DISPLAY DISEGNALAZIONE E PROGRAMMAZIONE
Led	LED DI CONTROLLO STATO INGRESSI
J1	MORSETTIERA BASSA TENSIONE
J2	CONNETTORE DECODER / MINIDEC / RICEVENTE RP
J3	CONNETTORE ENCODER
J5	CONNETTORE FINECORSA
J6	MORSETTIERA COLLEGAMENTO MOTORI E LAMPEGGIATORE
J7	MORSETTIERA ALIMENTAZIONE 115VAC
F1	FUSIBILE MOTORI E PRIMARIO TRASFORMATORE (F 10A)
F2	FUSIBILE BASSA TENSIONE E ACCESSORI (T 800mA)
F	PULSANTE PROGRAMMAZIONE "F"
-	PULSANTE PROGRAMMAZIONE "-"
+	PULSANTE PROGRAMMAZIONE "+"



4.1. Collegamento fotocellule e dispositivi di sicurezza

Prima di collegare le fotocellule (o altri dispositivi) è opportuno sceglierne il tipo di funzionamento in base alla zona di movimento che devono proteggere (vedi fig. 3):

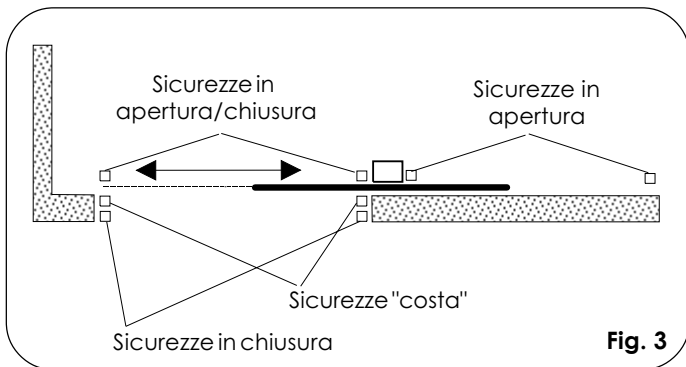


Fig. 3

Sicurezze in apertura: intervengono soltanto durante il movimento di apertura del cancello, quindi sono adatte a proteggere le zone tra l'anta in apertura ed ostacoli fissi (pareti, ecc.) dal rischio di impatto e schiacciamento.

Sicurezze in chiusura: intervengono soltanto durante il movimento di chiusura del cancello, quindi sono adatte a proteggere la zona di chiusura dal rischio di impatto.

Sicurezze in apertura/chiusura: intervengono durante i movimenti di apertura e chiusura del cancello, quindi sono adatte a proteggere la zona di apertura e quella di chiusura dal rischio di impatto.

Sicurezze "costa": intervengono durante i movimenti di apertura e chiusura del cancello, quindi sono adatte a proteggere le zone tra l'anta in movimento ed ostacoli fissi (pilastri, pareti, ecc.) dal rischio di cesoiamento e convogliamento.

Encoder (optional): interviene durante i movimenti di apertura e chiusura del cancello, quindi è adatto a proteggere la zona di apertura e di chiusura dal rischio di impatto, schiacciamento, cesoiamento e convogliamento.

N.B. Se due o più dispositivi di sicurezza hanno la stessa funzione (apertura, chiusura, apertura e chiusura, costa) i contatti vanno collegati in serie tra di loro (fig. 4).

Devono essere utilizzati contatti N.C.

Collegamento di due contatti N.C. in serie (Es.: Fotocellule, Stop, Costa, ect.)



Fig. 4

N.B. Se non vengono utilizzati dispositivi di sicurezza, ponticellare i morsetti come in fig. 5.

Collegamento di nessun dispositivo di sicurezza

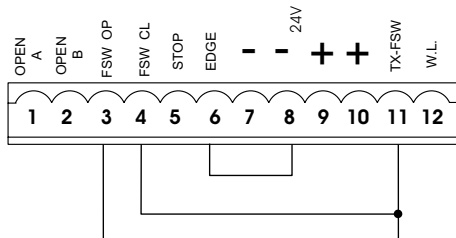


Fig. 5

Di seguito sono riportati i più comuni schemi di collegamento di fotocellule e dispositivi di sicurezza (da fig. 6 a fig. 13).

Collegamento di un dispositivo di sicurezza in chiusura e di un dispositivo di sicurezza in apertura

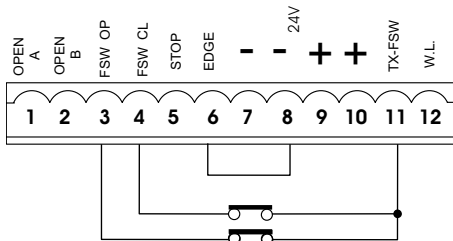


Fig. 6

Collegamento di un dispositivo di sicurezza "costa"

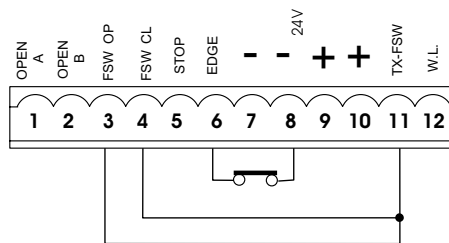


Fig. 7

Collegamento di una coppia di fotocellule in apertura

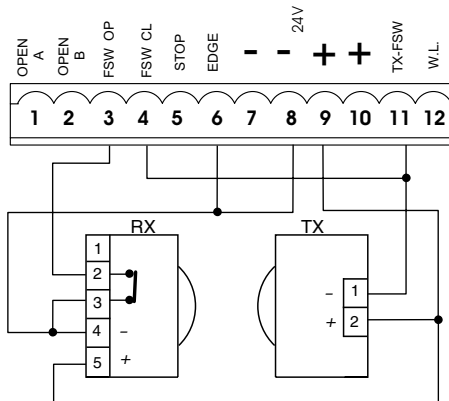


Fig. 8

Collegamento di una coppia di fotocellule in chiusura

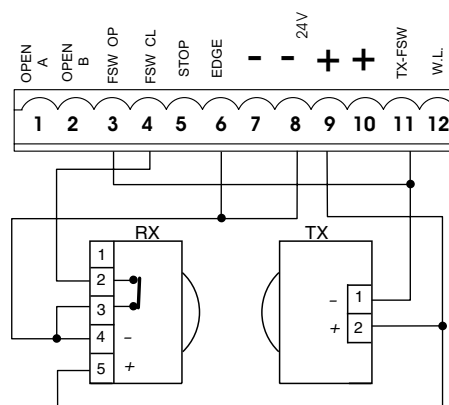


Fig. 9

Collegamento di una coppia di fotocellule in apertura, di una in chiusura e di una costa

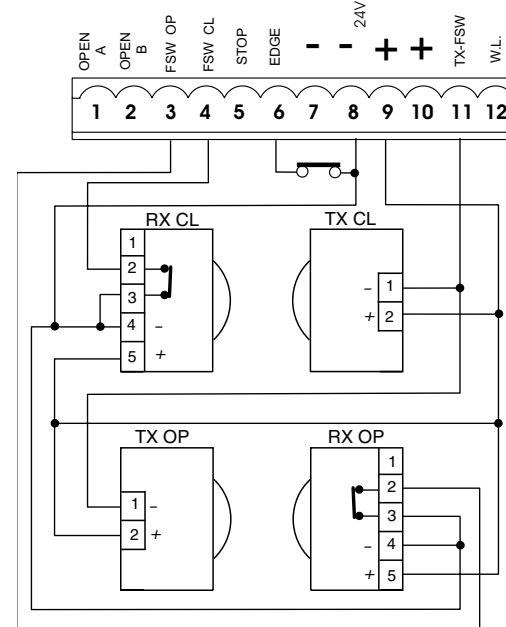


Fig. 10

Collegamento di due coppie di fotocellule in chiusura e di due coste

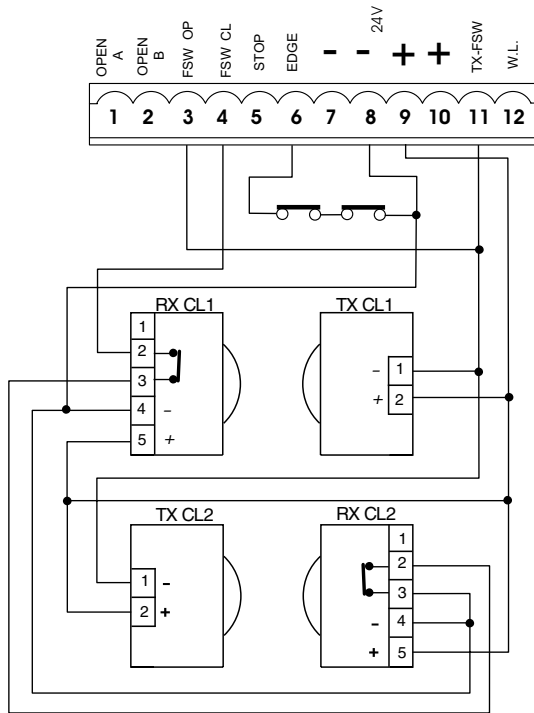


Fig. 11

Collegamento di una coppia di fotocellule in chiusura e di una in apertura/chiusura

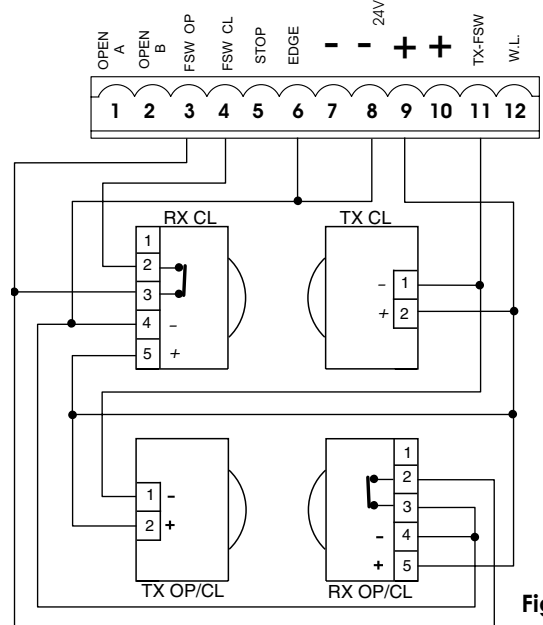


Fig. 13

Collegamento di una coppia di fotocellule in chiusura, di una in apertura e di una in apertura/chiusura

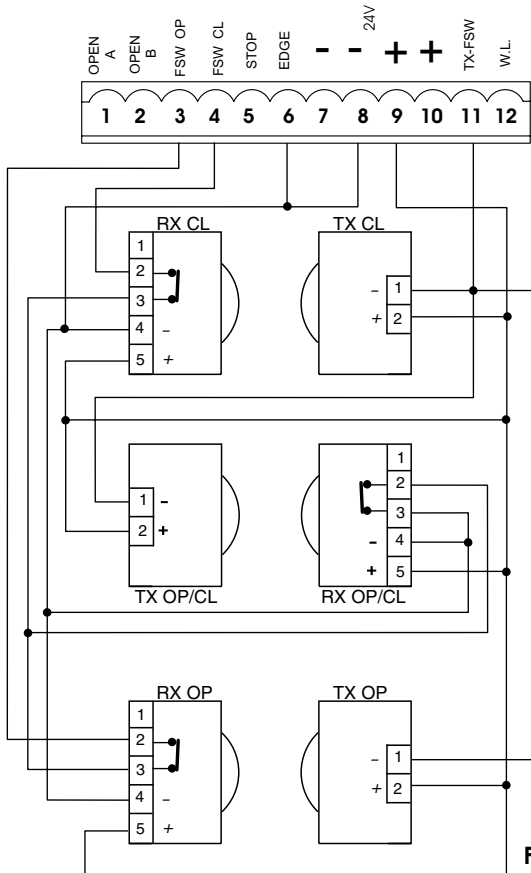


Fig. 12

Collegamento di due contatti N.A. in parallelo (Es.: Open A, Open B)

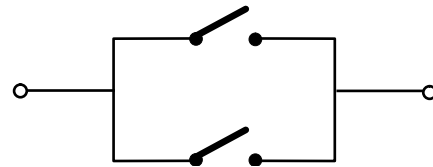


Fig. 14

4.2. Morsettiera J7 - Alimentazione (fig. 2)

ALIMENTAZIONE (morsetti PE-N-L):

- PE: Collegamento di terra
- N : Alimentazione 115 V~ (Neutro)
- L : Alimentazione 115 V~ (Linea)

Nota bene: Per un corretto funzionamento è obbligatorio il collegamento della scheda al conduttore di terra presente nell'impianto. Prevedere a monte del sistema un adeguato interruttore magnetotermico differenziale.

4.3. Morsettiera J6 - Motori e lampeggiatore (fig. 2)

MOTORE - (morsetti 13-14-15): Collegamento Motore. Nei motoriduttori dove è prevista la centrale incorporata, questo collegamento è già precablati di serie. Per la direzione di apertura dell'anta vedi programmazione base Cap. 5.1..

LAMP - (morsetti 16-17): Uscita lampeggiatore (115 V ~)

4.4. Morsettiera J1 - Accessori (fig. 2)

OPENA - Comando di "Apertura Totale" (morsetto 1): si intende qualsiasi datore d'impulso (pulsante, detector, etc.) che, chiudendo un contatto, comanda l'apertura e/o chiusura totale dell'anta del cancello.

Per installare più datori d'impulso d'apertura totale, collegare i contatti N.A. in parallelo (fig. 14).

OPEN B - Comando di "Apertura Parziale" o "Chiusura" (morsetto 2): si intende qualsiasi datore d'impulso (pulsante, detector, etc.) che, chiudendo un contatto, comanda l'apertura e/o chiusura parziale del cancello. Nelle logiche B e C comanda sempre la chiusura del cancello.

Per installare più datori d'impulso d'apertura parziale, collegare i contatti N.A. in parallelo (fig.14).

FSW OP - Contatto sicurezze in apertura (morsetto 3): Il compito delle sicurezze in apertura è quello di salvaguardare la zona interessata dal movimento dell'anta durante la fase di apertura. Nelle logiche **A-AP-S-E-EP**, durante la fase di apertura, le sicurezze invertono il movimento delle ante del cancello, oppure arrestano e riprendono il movimento al loro disimpegno (vedi programmazione avanzata Cap. 5.2.). Nelle logiche **B** e **C**, durante il ciclo di apertura interrompono il movimento. Non intervengono mai durante il ciclo di chiusura.

Le **Sicurezze di apertura**, se impegnate a cancello chiuso, impediscono il movimento di apertura delle ante.

Per installare più dispositivi di sicurezza collegare i contatti N.C. in serie (fig. 4).

Nota bene: Se non vengono collegati dispositivi di sicurezza in apertura, ponticellare gli ingressi OP e -TX FSW (fig. 5).

FSW CL - Contatto sicurezze in chiusura (morsetto 4): Il compito delle sicurezze in chiusura è quello di salvaguardare la zona interessata dal movimento delle ante durante la fase di chiusura. Nelle logiche **A-AP-S-E-EP**, durante la fase di chiusura, le sicurezze invertono il movimento delle ante del cancello, oppure arrestano e invertono il movimento al loro disimpegno (vedi programmazione avanzata Cap. 5.2.). Nelle logiche **B** e **C**, durante il ciclo di chiusura interrompono il movimento. Non intervengono mai durante il ciclo di apertura. Le **Sicurezze di chiusura**, se impegnate a cancello aperto, impediscono il movimento di chiusura delle ante.

Per installare più dispositivi di sicurezza collegare i contatti N.C. in serie (fig. 4).

Nota bene: Se non vengono collegati dispositivi di sicurezza in chiusura, ponticellare i morsetti CL e -TX FSW (fig. 5).

STOP - Contatto di STOP (morsetto 5): si intende qualsiasi dispositivo (es.: pulsante) che aprendo un contatto può arrestare il moto del cancello.

Per installare più dispositivi di STOP collegare i contatti N.C. in serie.

Nota bene: Se non vengono collegati dispositivi di STOP, ponticellare i morsetti STP e -.

EDGE - Contatto sicurezza COSTA (morsetto 6): Il compito della sicurezza "costa" è quello di salvaguardare la zona interessata dal movimento dell'anta durante la fase di apertura / chiusura ed ostacoli fissi (pilastri, pareti, ect.). In tutte le logiche, durante la fase di apertura o chiusura, la sicurezza inverte il movimento dell'anta del cancello per 2 secondi. Se durante i 2 secondi di inversione la sicurezza interviene ancora, arresta il movimento (STOP) senza eseguire nessuna inversione.

La **Sicurezza costa**, se impegnata a cancello chiuso o aperto, impedisce il movimento delle ante.

Per installare più dispositivi di sicurezza collegare i contatti N.C. in serie (fig. 4).

Nota bene: Se non vengono collegati dispositivi di sicurezza costa, ponticellare gli ingressi EDGE e -. (fig. 5).

- **Negativo alimentazione accessori (morsetti 7 e 8)**

+ **24 Vdc - Positivo alimentazione accessori (morsetti 9 e 10)**
Attenzione: Il carico max. degli accessori è di 500 mA. Per calcolare gli assorbimenti fare riferimento alle istruzioni dei singoli accessori.

TX -FSW - Negativo alimentazione trasmettitori fotocellule (morsetto 11)

Utilizzando questo morsetto per il collegamento del negativo dell'alimentazione dei trasmettitori fotocellule, si può eventualmente utilizzare la funzione FAILSAFE (vedi programmazione avanzata Cap. 5.2.).

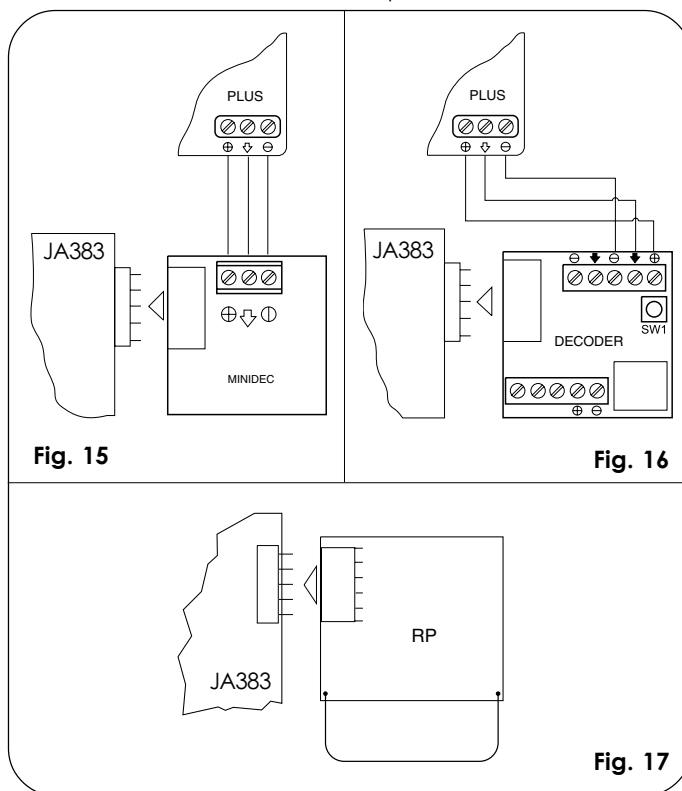
Se si abilita la funzione, l'apparecchiatura verifica il funzionamento delle fotocellule prima di ogni ciclo di apertura o chiusura.

W.L. - Alimentazione lampada spia/uscita temporizzata (morsetto 12)

Collegare tra questo morsetto e il +24V una eventuale lampada spia o uscita temporizzata (vedi programmazione avanzata Cap. 5.2.) a 24 Vdc - 3 W max. Per non compromettere il corretto funzionamento del sistema **non superare** la potenza indicata.

4.5. Connettore J2 - Innesto rapido Minidec, Decoder e RP

E' utilizzato per la connessione rapida di Minidec, Decoder e Riceventi RP (vedi fig. 15, 16 e 17). Innestare l'accessorio con il lato componenti rivolto verso l'interno della scheda. Inserimento e disinserimento vanno effettuati dopo aver tolto tensione.



4.6. Connettore J6 - Innesto rapido Finecorsa (fig. 2)

Questo ingresso è predisposto per la connessione rapida dei finecorsa di apertura e di chiusura che possono dare l'arresto dell'anta, oppure l'inizio del rallentamento, oppure la frenata (vedi programmazione avanzata Cap. 5.2.). Nei motoriduttori dove è prevista la centrale incorporata, questo collegamento è già precablato di serie (fig. 2). Per la direzione di apertura dell'anta vedi programmazione avanzata Cap. 5.2.

4.7. Connettore J3 - Innesto rapido Encoder (fig. 2)

Questo ingresso è predisposto per la connessione rapida dell'Encoder (optional). Per il montaggio dell'encoder sul motore far riferimento alle relative istruzioni.

La presenza dell'encoder è segnalata quando il motoriduttore è in funzione dal lampeggio del Led "Encoder" presente sulla scheda.

Con l'utilizzo dell'encoder la centrale conosce l'esatta posizione del cancello durante tutto il movimento.

L'encoder permette di gestire le regolazioni di alcune funzioni della centrale in maniera diversa (apertura parziale e rallentamenti, vedi programmazione avanzata Cap. 5.2.) e come dispositivo antischiacciamento.

Nel caso il cancello, durante la fase di apertura o chiusura, urti contro un ostacolo, l'encoder inverte il movimento dell'anta del cancello per 2 secondi. Se durante i 2 secondi di inversione l'encoder interviene ancora, arresta il movimento (STOP) senza eseguire nessuna inversione.

5. PROGRAMMAZIONE

Per programmare il funzionamento dell'automazione è necessario accedere alla modalità "PROGRAMMAZIONE".

La programmazione si divide in due parti: BASE e AVANZATA.

5.1. PROGRAMMAZIONE BASE

L'accesso alla PROGRAMMAZIONE BASE avviene tramite il pulsante **F**:

- premendolo (e mantenendolo premuto) il display mostra il nome della prima funzione.
- rilasciando il pulsante, il display visualizza il valore della funzione che può essere modificato con i tasti + e -.
- premendo nuovamente **F** (e mantenendolo premuto) il display mostra il nome della funzione successiva, ecc.
- arrivati all'ultima funzione, la pressione del pulsante **F** provoca l'uscita dalla programmazione ed il display riprende a visualizzare lo stato del cancello.

La tabella seguente indica la sequenza delle funzioni accessibili in PROGRAMMAZIONE BASE:

PROGRAMMAZIONE BASE (F)		
Display	Funzione	Default
LO	LOGICHE DI FUNZIONAMENTO (vedi tab. 3/a - g): A = Automatica AP = Automatica "Passo-passo" S = Automatica "Sicurezza" E = Semiautomatica EP = Semiautomatica "Passo-passo" C = Uomo presente b = Semiautomatica "B"	A
PA	TEMPO DI PAUSA: Ha effetto solamente se è stata selezionata una logica automatica. Regolabile da 0 a 59 sec. a passi di un secondo. In seguito la visualizzazione cambia in minuti e decine di secondi (separati da un punto) e il tempo si regola a passi di 10 secondi, fino al valore massimo di 4,1 minuti. ES: se il display indica 25, il tempo di pausa corrisponde a 2 min. e 50 sec.	2.0
FO	FORZA: Regola la spinta del Motore. 01 = forza minima 50 = forza massima	25
d1	DIREZIONE DI APERTURA: Indica il moto di apertura del cancello e permette di non cambiare i collegamenti in morsettiera del motore e del fincorsa. -3 = Moto di apertura a destra E- = Moto di apertura a sinistra	-3
St	STATO CANCELLO: Uscita dalla programmazione e ritorno alla visualizzazione dello stato cancello. 00 = Chiuso 01 = In fase di apertura 02 = In "STOP" 03 = Aperto 04 = In pausa 05 = Intervento del "FAILSAFE" (cap.5.2.) 06 = In fase di chiusura 07 = In fase di inversione	

5.2. PROGRAMMAZIONE AVANZATA

Per accedere alla PROGRAMMAZIONE AVANZATA premere il pulsante **F** e, mantenendolo premuto, premere il pulsante **+**:

- rilasciando il pulsante **+** il display mostra il nome della prima funzione.
- rilasciando anche il pulsante **F**, il display visualizza il valore della funzione che può essere modificato con i tasti + e -.
- premendo il tasto **F** (e mantenendolo premuto) il display mostra il nome della funzione successiva, rilasciandolo viene visualizzato il valore che può essere modificato con i tasti + e -.
- arrivati all'ultima funzione, la pressione del pulsante **F** provoca l'uscita dalla programmazione ed il display riprende a visualizzare lo stato del cancello.

La tabella seguente indica la sequenza delle funzioni accessibili in PROGRAMMAZIONE AVANZATA:

PROGRAMMAZ. AVANZATA (F + +)		
Display	Funzione	Default
bo	COPPIA MASSIMA ALLO SPUNTO: Il motore lavora a coppia massima (ignorando la regolazione di coppia) nell'istante iniziale del movimento. Utile per ante pesanti. y = Attiva no = Esclusa	y
br	FRENATA FINALE: Quando il cancello impegna il fincorsa di apertura o chiusura, è possibile selezionare un colpo di frenata per garantire l'arresto immediato dell'anta. Nel caso siano selezionati dei rallentamenti la frenata inizierà alla fine dei medesimi. Con valore 00 la frenata è disabilitata. Il tempo è regolabile da 01 a 20 step. a passi di 0,1 secondi. ES: se il display indica 10, il tempo di frenata corrisponde a 1 secondo. 00 = Frenata esclusa da 01 a 20 = Frenata temporizzata	00
FS	FAILSAFE: L'attivazione della funzione abilita un test di funzionamento delle fotocellule prima di ogni movimento del cancello. Se il test fallisce (fotocellule fuori servizio, segnalato dal valore 05 sul display) il cancello non inizia il movimento. y = Attiva no = Esclusa	no
PF	PRELAMPEGGIO (5s.): Permette di attivare il lampeggiatore per 5 s. prima dell'inizio del movimento. y = Attiva no = Esclusa	no
SP	LAMPADA SPIA: Con la selezione 00 l'uscita funziona come lampada spia standard (accesa in apertura e pausa, lampeggiante in chiusura, spenta a cancello chiuso). Cifre diverse corrispondono all'attivazione temporizzata dell'uscita, che potrà essere utilizzata (tramite un relé) per alimentare una lampada di cortesia. Il tempo è regolabile da 0 a 59 secondi a passi di 1 secondo, mentre da 10 a 4,1 min. a passi di 10 secondi. 00 = Lampada spia standard da 01 a 4,1 = Uscita temporizzata	00

Display	Funzione	Default
PH	LOGICA FOTOCELLULE CHIUSURA: Selezionare la modalità d'intervento delle fotocellule di chiusura. Intervengono solo sul moto di chiusura: bloccano il movimento e lo invertono al disimpegno, o lo invertono immediatamente. Y = Inversione al disimpegno no = Inversione immediata in apertura	no
oP	LOGICA FOTOCELLULE APERTURA: Selezionare la modalità d'intervento delle fotocellule di apertura. Intervengono solo sul moto di apertura: bloccano il movimento e lo riprendono al disimpegno, o invertono immediatamente. Y = Inversione immediata in chiusura no = Riprendono al disimpegno	no
EC	ENCODER: Se è previsto l'utilizzo dell'encoder (optional) è possibile selezionarne la presenza. Nel caso sia presente ed attivo, "rallentamenti" e "apertura parziale" sono gestiti dall'encoder (vedi par. relativi). L'encoder funziona come dispositivo antischiacciamento: nel caso il cancello, durante la fase di apertura o chiusura, durante la fase di apertura o chiusura, contro un ostacolo, l'encoder inverte il movimento dell'anta del cancello per 2 secondi. Se durante i 2 secondi di inversione l'encoder interviene ancora, arresta il movimento (STOP) senza eseguire nessuna inversione. Y = Encoder attivo no = Encoder escluso	no
rA	RALLENTAMENTI: E' possibile selezionare il rallentamento del cancello dopo l'intervento dei finecorsa di apertura e chiusura. Il tempo è regolabile da 00 a 09 step a passi di 0,04 s. Per il valore massimo 09 sono circa 7 cm. Nel caso sia previsto l'utilizzo dell'encoder (optional), la regolazione non è determinata dal tempo ma dal numero giri del motore, ottenendo una maggiore precisione di rallentamento. 00 = Rallentamento escluso da 01 a 09 = Rallentamento attivo	05
P0	APERTURA PARZIALE: E' possibile regolare la larghezza dell'apertura parziale dell'anta. Il tempo è regolabile da 01 a 20 step a passi di 0,1 secondi. Nel caso sia previsto l'utilizzo dell'encoder (optional), la regolazione non è determinata dal tempo ma dal numero giri del motore, ottenendo una maggiore precisione di apertura parziale. Es. per un cancello che ha una velocità di scorrimento pari a 10 m/min, valore 10 sono circa 1,7 metri di apertura. Es. per un cancello che ha una velocità di scorrimento pari a 12 m/min, valore 10 sono circa 2 metri di apertura.	05

Display	Funzione	Default
t	TEMPO LAVORO: E' opportuno impostare un valore di 5÷10 secondi superiore al tempo necessario al cancello per andare dal finecorsa di chiusura al finecorsa di apertura e viceversa. Questo preserva il motore da eventuali surriscaldamenti in caso di rottura dei finecorsa. Regolabile da 0 a 59 sec. a passi di un secondo. In seguito la visualizzazione cambia in minuti e decine di secondi (separati da un punto) e il tempo si regola a passi di 10 secondi, fino al valore massimo di 4.1 minuti. ES: se il display indica 2.5, il tempo lavoro corrisponde a 2 min. e 50 sec.	4.1
AS	RICHIESTA ASSISTENZA (abbinata alla funzione successiva): Se attivata, al termine del conto alla rovescia (impostabile con la funzione successiva "Programmazione cicli") effettua un prelampeggio di 2 s. ad ogni impulso di Open (richiesta intervento). Può essere utile per impostare interventi di manutenzione programmata. Y = Attiva no = Esclusa	no
nc	PROGRAMMAZIONE CICLI: Permette di impostare un conto alla rovescia dei cicli di funzionamento dell'impianto. Impostabile (in migliaia) da 00 a 99 mila cicli. Il valore visualizzato si aggiorna con il susseguirsi dei cicli. La funzione può essere utilizzata per verificare l'uso della scheda o per usufruire della "Richiesta assistenza".	00
St	STATO CANCELLO: Uscita dalla programmazione e ritorno alla visualizzazione dello stato cancello (vedi Cap.5.1.).	

6. MESSA IN FUNZIONE

6.1. VERIFICA DEGLI INGRESSI

La tabella sottostante riporta lo stato dei Led in relazione allo stato degli ingressi.

Notare che: **LED ACCESO** = contatto chiuso
LED SPENTO = contatto aperto

Verificare lo stato dei leds di segnalazione come da Tabella.

Funzionamento leds di segnalazione stato

LEDS	ACCESO	SPENTO
FCA	Fincorsa libero	Fincorsa impegnato
FCC	Fincorsa libero	Fincorsa impegnato
OPEN B	Comando attivato	Comando inattivo
OPEN A	Comando attivato	Comando inattivo
FSW OP	Sicurezze disimpegnate	Sicurezze impegnate
FSW CL	Sicurezze disimpegnate	Sicurezze impegnate
STOP	Comando inattivo	Comando attivato
EDGE	Sicurezze disimpegnate	Sicurezze impegnate

Nota bene: In neretto la condizione dei leds con il cancello chiuso a riposo.

7. PROVA DELL'AUTOMAZIONE

Al termine della programmazione, controllare il corretto funzionamento dell'impianto.

Verificare soprattutto l'adeguata regolazione della forza e il corretto intervento dei dispositivi di sicurezza.

Tab. 3/a

IMPULSI							
LOGICA "A"	OPEN-A	OPEN-B	STOP	SICUREZZE APERTURA	SICUREZZE CHIUSURA	SICUREZZA AP/CH	SICUREZZA COSTA
STATO CANCELLO							
CHIUSO	Apri l'anta e richiude dopo il tempo di pausa (1)	Apri l'anta per il tempo di apertura parziale e richiude dopo il tempo di pausa (1)		Nessun effetto (OPEN/Inibito)	Nessun effetto	Nessun effetto (OPEN/Inibito)	Nessun effetto (OPEN/Inibito)
APERTO in PAUSA	Ricarica il tempo pausa (1)			Nessun effetto	Ricarica il tempo pausa (1) (OPEN/Inibito)		Nessun effetto (OPEN/Inibito)
IN CHIUSURA	Riapri l'anta immediatamente (1)		Blocca il funzionamento	Nessun effetto (memorizza OPEN) vedi paragrafo 5.2	vedi paragrafo 5.2	Blocca e al disimpegno inverte in apertura	Inverte in apertura per 2" (2)
IN APERTURA	Nessun effetto (1)			vedi paragrafo 5.2	Nessun effetto	Blocca e al disimpegno continuo ad aprire	Inverte in chiusura per 2" (2)
BLOCCATO	Chiude l'anta	Chiude l'anta	Nessun effetto (OPEN/Inibito)	Nessun effetto	Nessun effetto	Nessun effetto (OPEN/Inibito)	Nessun effetto (OPEN/Inibito)

Tab. 3/b

IMPULSI							
LOGICA "AP"	OPEN-A	OPEN-B	STOP	SICUREZZE APERTURA	SICUREZZE CHIUSURA	SICUREZZA AP/CH	SICUREZZA COSTA
STATO CANCELLO							
CHIUSO	Apri l'anta e richiude dopo il tempo di pausa (1)	Apri l'anta per il tempo di apertura parziale e richiude dopo il tempo di pausa (1)		Nessun effetto (OPEN/Inibito)	Nessun effetto	Nessun effetto (OPEN/Inibito)	Nessun effetto (OPEN/Inibito)
APERTO in PAUSA	Richiude l'anta immediatamente			Nessun effetto	Ricarica il tempo pausa (1) (OPEN/Inibito)		Nessun effetto (OPEN/Inibito)
IN CHIUSURA	Riapri l'anta immediatamente (1)		Blocca il funzionamento	Nessun effetto (memorizza OPEN) vedi paragrafo 5.2	vedi paragrafo 5.2	Blocca e al disimpegno inverte in apertura	Inverte in apertura per 2" (2)
IN APERTURA	Blocca il funzionamento			vedi paragrafo 5.2	Nessun effetto	Blocca e al disimpegno continuo ad aprire	Inverte in chiusura per 2" (2)
BLOCCATO	Chiude l'anta	Chiude l'anta	Nessun effetto (OPEN/Inibito)	Nessun effetto	Nessun effetto	Nessun effetto (OPEN/Inibito)	Nessun effetto (OPEN/Inibito)

Tab. 3/c

IMPULSI							
LOGICA "S"	OPEN-A	OPEN-B	STOP	SICUREZZE APERTURA	SICUREZZE CHIUSURA	SICUREZZA AP/CH	SICUREZZA COSTA
STATO CANCELLO							
CHIUSO	Apri l'anta e richiude dopo il tempo di pausa	Apri l'anta per il tempo di apertura parziale e richiude dopo il tempo di pausa		Nessun effetto (OPEN/Inibito)	Nessun effetto	Nessun effetto (OPEN/Inibito)	Nessun effetto (OPEN/Inibito)
APERTO in PAUSA	Richiude l'anta immediatamente			Nessun effetto	Chiude dopo 5" (OPEN/Inibito)		Nessun effetto (OPEN/Inibito)
IN CHIUSURA	Riapri l'anta immediatamente		Blocca il funzionamento	Nessun effetto (memorizza OPEN) vedi paragrafo 5.2	vedi paragrafo 5.2	Blocca e al disimpegno inverte in apertura	Inverte in apertura per 2" (2)
IN APERTURA	Richiude l'anta immediatamente			vedi paragrafo 5.2	Nessun effetto	Blocca e al disimpegno continuo ad aprire	Inverte in chiusura per 2" (2)
BLOCCATO	Chiude l'anta	Chiude l'anta	Nessun effetto (OPEN/Inibito)	Nessun effetto	Nessun effetto	Nessun effetto (OPEN/Inibito)	Nessun effetto (OPEN/Inibito)

Tab. 3/d

IMPULSI							
LOGICA "E"	OPEN-A	OPEN-B	STOP	SICUREZZE APERTURA	SICUREZZE CHIUSURA	SICUREZZA AP/CH	SICUREZZA COSTA
STATO CANCELLO							
CHIUSO	Apri l'anta	Apri l'anta per il tempo di apertura parziale		Nessun effetto (OPEN/Inibito)	Nessun effetto	Nessun effetto (OPEN/Inibito)	Nessun effetto (OPEN/Inibito)
APERTO	Richiude l'anta immediatamente			Nessun effetto		Nessun effetto (OPEN/Inibito)	
IN CHIUSURA	Riapri l'anta immediatamente		Blocca il funzionamento	Nessun effetto (memorizza OPEN) vedi paragrafo 5.2	vedi paragrafo 5.2	Blocca e al disimpegno inverte in apertura	Inverte in apertura per 2" (2)
IN APERTURA	Blocca il funzionamento			vedi paragrafo 5.2	Nessun effetto	Blocca e al disimpegno continuo ad aprire	Inverte in chiusura per 2" (2)
BLOCCATO	Chiude l'anta (con Sicurezza Chiusura impegnate, al 2° impulso copre)	Chiude l'anta	Nessun effetto (OPEN/Inibito)	Nessun effetto	Nessun effetto	Nessun effetto (OPEN/Inibito)	Nessun effetto (OPEN/Inibito)

Tab. 3/e

LOGICA "EP"							
STATO CANCELLO	OPEN-A	OPEN-B	STOP	SICUREZZE APERTURA	SICUREZZE CHIUSURA	SICUREZZA AP/CH	SICUREZZA COSTA
CHIUSO	Apri l'anta	Apri l'anta per il tempo di apertura parziale	Nessun effetto (OPEN-Inibito)	Nessun effetto	Nessun effetto	Nessun effetto (OPEN-Inibito)	Nessun effetto (OPEN-Inibito)
APERTO	Richiude l'anta immediatamente		Blocca il funzionamento	Nessun effetto		Nessun effetto (OPEN-Inibito)	
IN CHIUSURA	Blocca il funzionamento			Nessun effetto (memorizza OPEN)	vedi paragrafo 5.2.		Blocca e disimpegno inverte in apertura
IN APERTURA	Blocca il funzionamento			vedi paragrafo 5.2.	Nessun effetto	Blocca e disimpegno continua a aprire	Inverte in chiusura per Z ⁽¹⁾ (2)
BLOCCATO	Riprende il motore in senso inverso (dopo uno stop chiude sempre)		Nessun effetto (OPEN-Inibito)	Nessun effetto (se deve aprire, inibisce OPEN)	Nessun effetto (se deve chiudere, inibisce OPEN)	Nessun effetto	Nessun effetto (OPEN-Inibito)

Tab. 3/f

LOGICA "C"							
COMANDI SEMPRE PREMUTI			IMPULSI				
STATO CANCELLO	OPEN-A (apertura)	OPEN-B (chiusura)	STOP	SICUREZZE APERTURA	SICUREZZE CHIUSURA	SICUREZZA AP/CH	SICUREZZA COSTA
CHIUSO	Apri l'anta	Nessun effetto	Nessun effetto (OPEN-A inibito)	Nessun effetto (OPEN-A inibito)	Nessun effetto (OPEN-B inibito)	Nessun effetto (OPEN-A inibito)	Nessun effetto (OPEN-A/β inibiti)
APERTO	Nessun effetto	Chiude l'anta	Nessun effetto (OPEN-B inibito)	Nessun effetto (OPEN-A inibito)	Nessun effetto (OPEN-B inibito)	Nessun effetto (OPEN-B inibito)	Nessun effetto (OPEN-A/β inibiti)
IN CHIUSURA	Blocca il funzionamento		Blocca il funzionamento	Nessun effetto	Blocca il funzionamento (OPEN-B inibito)	Blocca il funzionamento (OPEN-A/β inibiti)	Inverte in apertura per Z ⁽¹⁾ (2)
IN APERTURA		Blocca il funzionamento			Blocca il funzionamento (OPEN-A inibito)	Nessun effetto	Blocca il funzionamento (OPEN-A/β inibiti)

Tab. 3/g

LOGICA "B"							
COMANDI SEMPRE PREMUTI			IMPULSI				
STATO CANCELLO	OPEN-A (apertura)	OPEN-B (chiusura)	STOP	SICUREZZE APERTURA	SICUREZZE CHIUSURA	SICUREZZA AP/CH	SICUREZZA COSTA
CHIUSO	Apri l'anta	Nessun effetto	Nessun effetto (OPEN-A inibito)	Nessun effetto (OPEN-A inibito)	Nessun effetto (OPEN-B inibito)	Nessun effetto (OPEN-A inibito)	Nessun effetto (OPEN-A/β inibiti)
APERTO	Nessun effetto	Chiude l'anta	Nessun effetto (OPEN-B inibito)	Nessun effetto (OPEN-A inibito)	Nessun effetto (OPEN-B inibito)	Nessun effetto (OPEN-B inibito)	Nessun effetto (OPEN-A/β inibiti)
IN CHIUSURA	Inverte in apertura	Nessun effetto	Blocca il funzionamento	Nessun effetto	Blocca il funzionamento (OPEN-B inibito)	Blocca il funzionamento (OPEN-A/β inibiti)	Inverte in apertura per Z ⁽¹⁾ (2)
IN APERTURA	Nessun effetto	Nessun effetto			Blocca il funzionamento (OPEN-A inibito)	Nessun effetto	Blocca il funzionamento (OPEN-A/β inibiti)
BLOCCATO	Apri l'anta	Chiude l'anta	Nessun effetto (OPEN-A/β inibiti)	Nessun effetto (OPEN-A inibito)	Nessun effetto (OPEN-B inibito)	Nessun effetto (OPEN-A/β inibiti)	Nessun effetto (OPEN-A/β inibiti)

(1) Se mantenuto prolungata la pausa fino alla disattivazione del comando (funzione timer)

(2) Nel caso di nuovo impulso entro i due secondi di inversione blocca immediatamente il funzionamento.

NOTA BENE: Tra parentesi gli effetti sugli ingressi a impulso attivo.

CONTROL BOARD JA383

1. WARNINGS

Important: Before attempting any work on the control board (connections, maintenance), always turn off power.

- Install, upstream of the system, a differential thermal breaker with adequate tripping threshold.
- Connect the earth cable to the appropriate terminal on the J7 connector of the equipment (see fig.2).
- Always separate power cables from control and safety cables (push-button, receiver, photocells, etc.). To avoid any electric noise, use separate sheaths or a shielded cable (with earthed shield).

2. TECHNICAL SPECIFICATIONS

Power supply	115 V~ - 50 Hz
Absorbed power	10 W
Motor max. load	1200 W
Accessories max. load	0,5 A
Operating ambient temperature	-20 °C +55 °C
Protection fuses	2 (see fig. 1)
Function logics	Automatic / "Stepped" automatic / Semi-automatic / Safety devices / Semi-automatic B / Dead-man C / "Stepped" semi-automatic
Work time	Programmable (from 0 to 4 min.)
Pause time	Programmable (from 0 to 4 min.)
Thrust force	Adjustable over 50 levels
Terminal board inputs	Open / Partial opening / Safety devices at opng. / Safety devices at clsg. / Stop / Edge / Power supply + Earth
On-connector inputs	Opening and closing limit-switches / Encoder
Terminal board outputs	Flashing lamp - Motor - 24 Vdc accessories power supply - 24 Vdc indicator-light / Timed output. - Fail safe
Rapid connector	5-pin card connection for Minidec, Decoder or RP receivers
Programming	3 keys (+, -, F) and display, "basic" or "advanced" mode
Basic mode programmable functions	Function logic - Pause time - Thrust Force - Gate direction
Advanced mode programmable functions	Torque at initial thrust - Braking - Fail safe - Pre-flashing - Indicator-light/Timed output - Opening and closing safety devices logic - Encoder - Decelerations - Partial opening time - Work time - Assistance request - Cycle counter

4. ELECTRIC CONNECTIONS

3. LAYOUT AND COMPONENTS

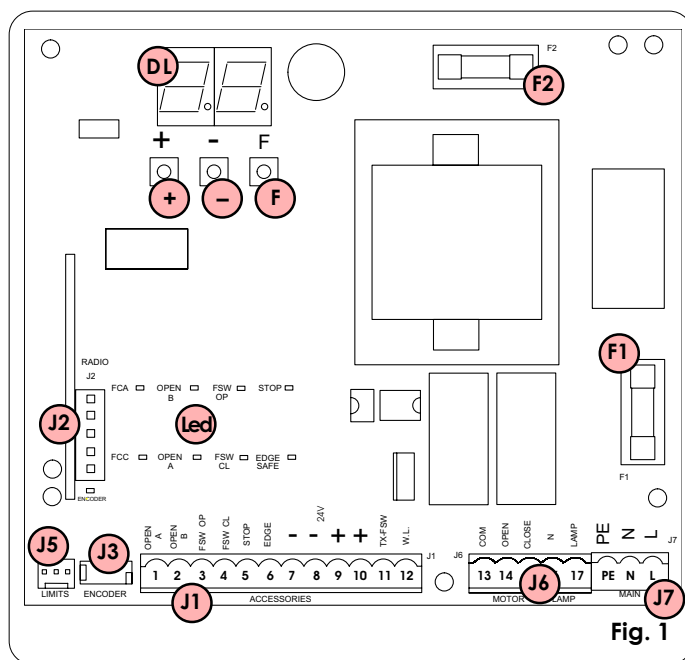


Fig. 1

DL	SIGNALLING AND PROGRAMMING DISPLAY
Led	INPUTS STATUS CONTROLLED
J1	LOW VOLTAGE TERMINAL BOARD
J2	CONNECTOR FOR DECODER/MINIDEC/RP RECEIVER
J3	ENCODER CONNECTOR
J5	LIMIT-SWITCH CONNECTOR
J6	MOTORS AND FLASHING LAMP CONNECTION TERMINAL BOARD
J7	115 VAC POWER SUPPLY TERMINAL BOARD
F1	MOTORS AND TRANSFORMER PRIMARY WINDING FUSE (F10A)
F2	LOW VOLTAGE AND ACCESSORIES FUSE (T800mA)
F	"F" PROGRAMMING PUSH-BUTTON
-	"-" PROGRAMMING PUSH-BUTTON
+	"+" PROGRAMMING PUSH-BUTTON

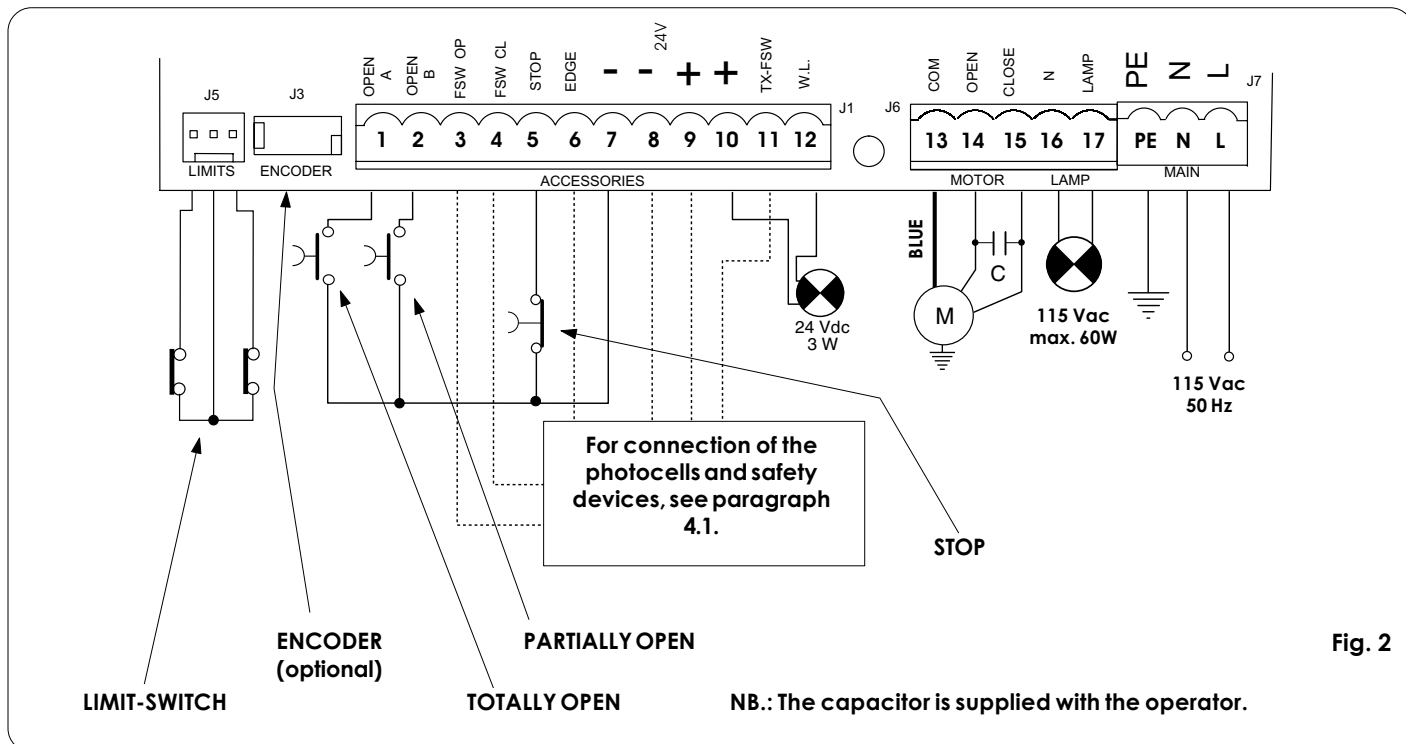


Fig. 2

4.1. Connection of photocells and safety devices

Before connecting the photocells (or other devices) we advise you to select the type of operation according to the movement area they have to protect (see fig.3):

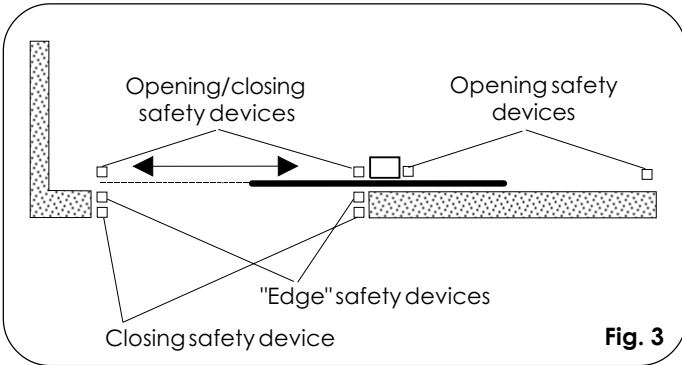


Fig. 3

Opening safety devices: they operate only during the gate opening movement and, therefore, they are suitable for protecting the area between the opening leaf and fixed obstacles (walls, etc) against the risk of impact and crushing.

Closing safety devices: they operate only during the gate closing movement and, therefore, they are suitable for protecting the closing area against the risk of impact.

Opening/closing safety devices: they operate during the gate opening and closing movements and, therefore, they are suitable for protecting the opening and closing areas against the risk of impact.

"Edge" safety devices: they operate during the gate opening and closing movements and, therefore, they are suitable for protecting the areas between the moving leaf and fixed obstacles (pillars, walls, etc) against the risk of shearing and dragging.

Encoder (optional): operates during the gate opening and closing movements and, therefore, it is suitable for protecting the opening and closing area against the risk of impact, crushing, shearing and dragging.

N.B. If two or more safety devices have the same function (opening, closing, opening and closing, edge), the contacts must be connected to each other in series (fig. 4).

N.C. contacts must be used.

Connection of two N.C. contacts in series
(e.g. Photocells, Stop, Edge, etc.)

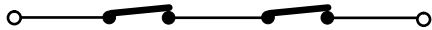


Fig. 4

N.B: If safety devices are not used, jumper connect the terminals as shown in fig. 5.

Connection of no safety device

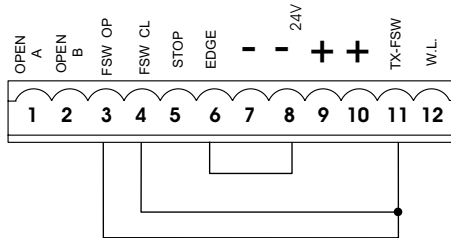


Fig. 5

The most common photocell and safety device lay-outs are shown below (from fig. 6 to fig. 13).

Connection of a closing safety device and an opening safety device

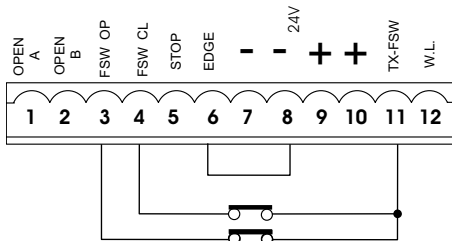


Fig. 6

Connection of an "edge" safety device

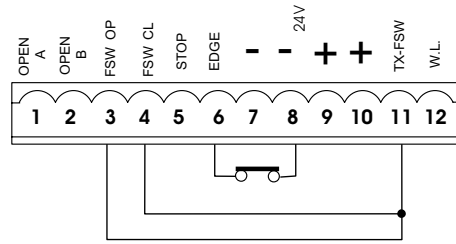


Fig. 7

Connection of a pair of photocells for opening

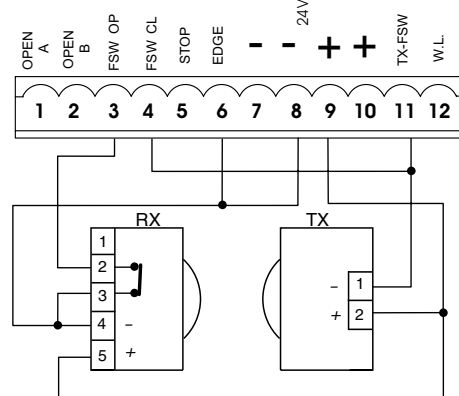


Fig. 8

Connection of a pair of closing photocells

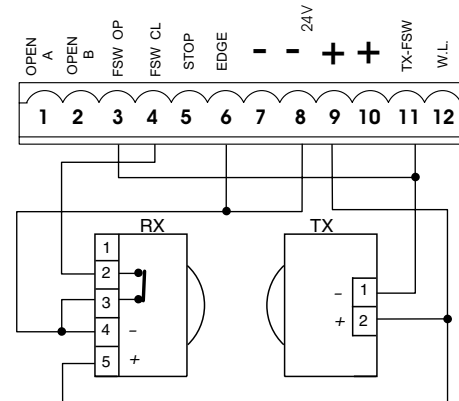


Fig. 9

Connection of a pair of opening photocells, a pair of closing photocell and an edge safety device

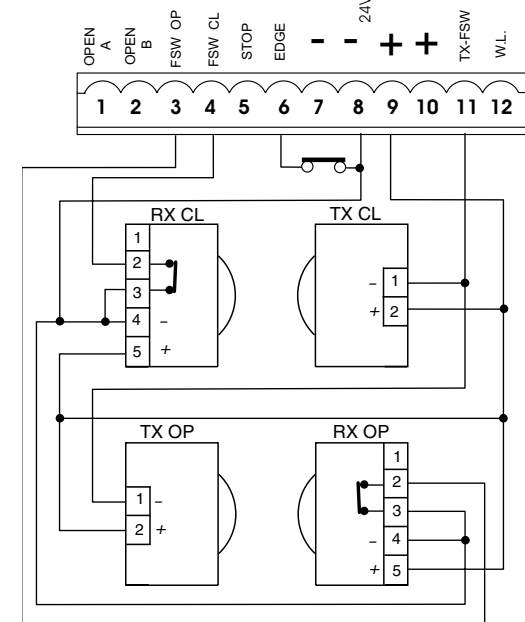


Fig. 10

Connection of two pairs of closing photocells and two edge safety devices

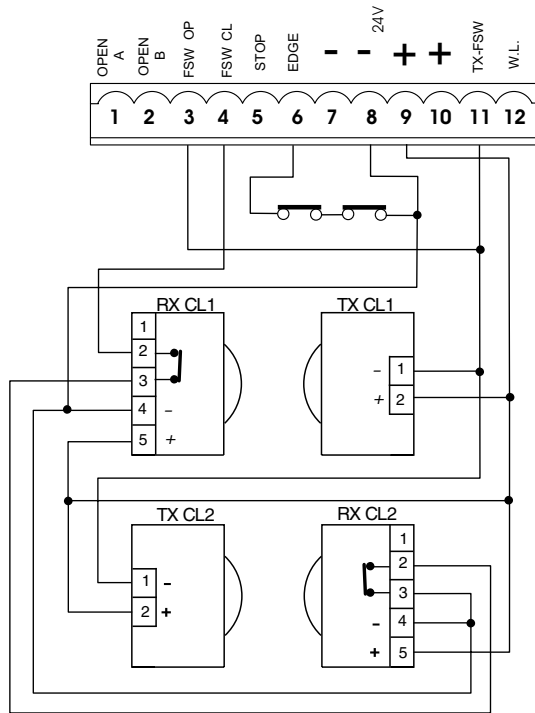


Fig. 11

Connection of a pair of closing photocells and a pair of opening/closing photocells

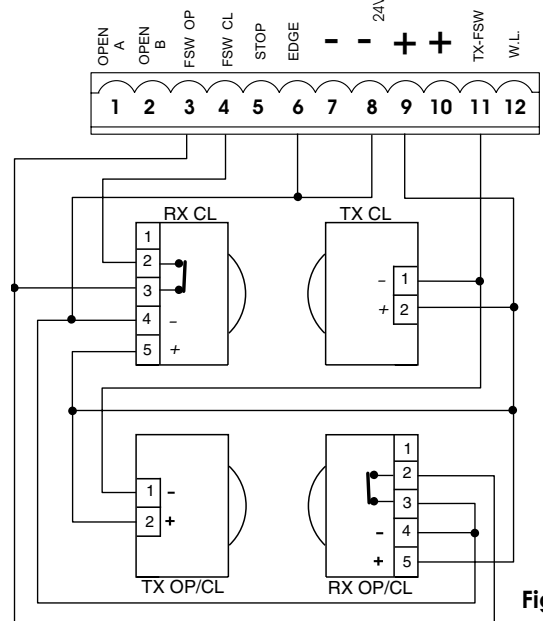


Fig. 13

Connection of a pair of closing photocells, a pair of opening photocells and a pair of opening/closing photocells

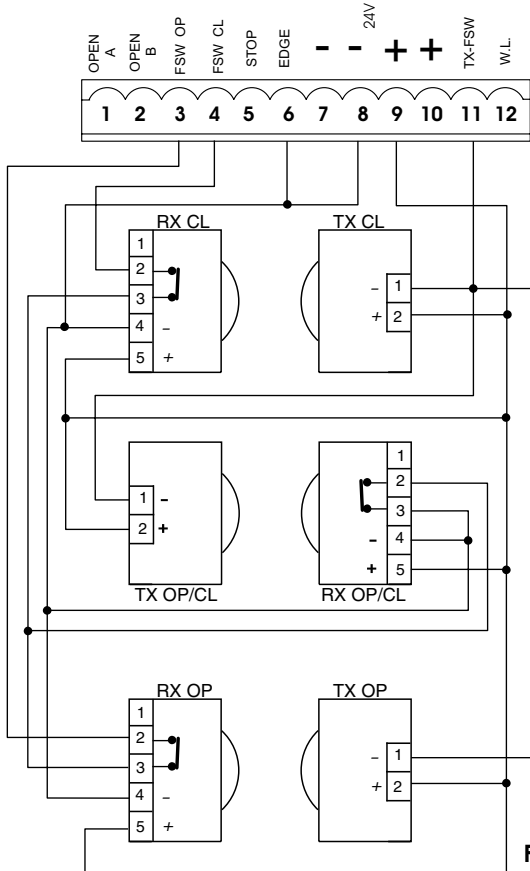


Fig. 12

Connection of two N.O. contacts in parallel (e.g. Open A, Open B)

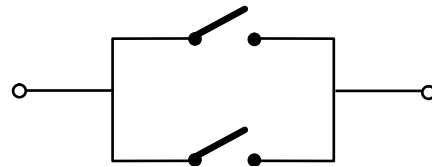


Fig. 14

4.2. J7 Terminal board - Power supply (fig. 2)

POWER SUPPLY (terminals PE-N-L):

- PE: Earth connection
- N : 115 V~ power supply (Neutral)
- L : 115 V~ power supply (Line)

NB.: For correct operation, the board must be connected to the earth conductor in the system. Install an adequate differential thermal breaker upstream of the system.

4.3. J6 Terminal board - Motors and flashing lamp (fig. 2)

MOTOR - (terminals 13-14-15): Motor connection.

In gearmotors with a built-in control unit, this connection is pre-wired standard. For leaf opening direction, see basic programming in Chpt 5.1.

LAMP - (terminals 16 -17): Flashing lamp output (115 V ~)

4.4. J1 Terminal board - Accessories (fig. 2)

OPEN A - "Total Opening" command (terminal 1): any pulse generator (push-button, detector, etc.) which, by closing a contact, commands total opening and/or closing of the gate leaf.

To install several total opening pulse generators, connect the N.O. contacts in parallel (see fig. 14).

OPEN B - "Partial opening " or "Closing" command (terminal 2): any pulse generator (push-button, detector, etc.) which, by closing a contact, commands partial opening and/or closing of the gate leaf. In the B and C logics, it always commands gate closure.

To install several partial opening pulse generators, connect the N.O. contacts in parallel (see fig. 14).

FSW OP - Opening safety devices contact (terminal 3): The purpose of the opening safety devices is to protect the leaf movement area during opening. During opening, in the **A-AP-S-E-EP** logics the safety devices reverse the movement of the gate leaves, or stop and restart the movement when they are released (see advanced programming in Chpt 5.2). During the opening cycle in logics **B** and **C**, they interrupt movement. They never operate during the closing cycle.

If the **Opening safety devices** are engaged when the gate is closed, they prevent the leaf opening movement.

To install several safety devices, connect the N.C. contacts in series (fig.4).

NB.: If no opening safety devices are connected, jumper connect inputs OP and -TX FSW (fig. 5).

FSW CL - Closing safety devices contact (terminal 4): The purpose of the closing safety devices is to protect the leaf movement area during closing. During closing, in the **A-AP-S-E-EP** logics, the safety devices reverse the movement of the gate leaves, or stop and reverse the movement when they are released (see advanced programming in Chpt 5.2). During the closing cycle in logics **B** and **C**, they interrupt movement. They never operate during the opening cycle. If the **Closing safety devices** are engaged when the gate is open, they prevent the leaf closing movement.

To install several safety devices, connect the N.C. contacts in series (fig.4).

NB.: If no closing safety devices are connected, jumper connect terminals CL and -TX FSW (fig. 5).

STOP - STOP contact (terminal 5): any device (e.g. a push-button) which, by opening a contact, is able to stop gate movement.

To install several STOP devices, connect the N.C. contacts in series.

NB.: If STOP devices are not connected, jumper connect the STP and - terminals.

EDGE - EDGE safety device contact (terminal 6): The purpose of the "edge" safety device is to protect the leaf movement area during opening/closing against fixed obstacles (pillars, walls, etc.). In all logics, during opening and closing, the safety devices reverse gate leaf movement for 2 seconds. If the safety devices operate again during the 2-seconds reversing time, they STOP movement without any reversing. If the **Edge safety devices** are engaged while the gate is closed or open, they prevent the leaves movement.

To install several safety devices, connect the N.C. contacts in series (fig.4).

NB.: If edge safety devices are not connected, jumper connect the EDGE and - inputs. (fig. 5).

- **Negative for power supply to accessories (terminals 7 and 8)**

+ **24 Vdc - Positive for power supply to accessories (terminals 9 and 10)**

Important: Accessories max. load is 500 mA. To calculate absorption values, refer to the instructions for individual accessories.

TX -FSW - Negative for power supply to photocell transmitters (terminal 11)

If you use this terminal for connecting the negative for supplying power to the photocell transmitters, you may, if necessary, also use the FAILSAFE function (see advanced programming in Chpt 5.2).

If this function is enabled, the equipment checks operation of the photocells before every opening or closing cycle.

W.L. - Power supply to indicator-light / timed output (terminal 12)

Connect a 24 Vdc - 3 W max indicator-light or timed output, if necessary, between this terminal and the +24V supply (see advanced programming in Chpt 5.2).To avoid jeopardising correct operation of the system, **do not exceed** the indicated power.

4.5. Connector J2- Rapid connection to Minidec, Decoder and RP

This is used for rapid connection of Minidec, Decoder and RP receivers (see fig. 15, 16 and 17). Connect the accessory, with the components side facing the inside of the board. Insert and remove after cutting power.

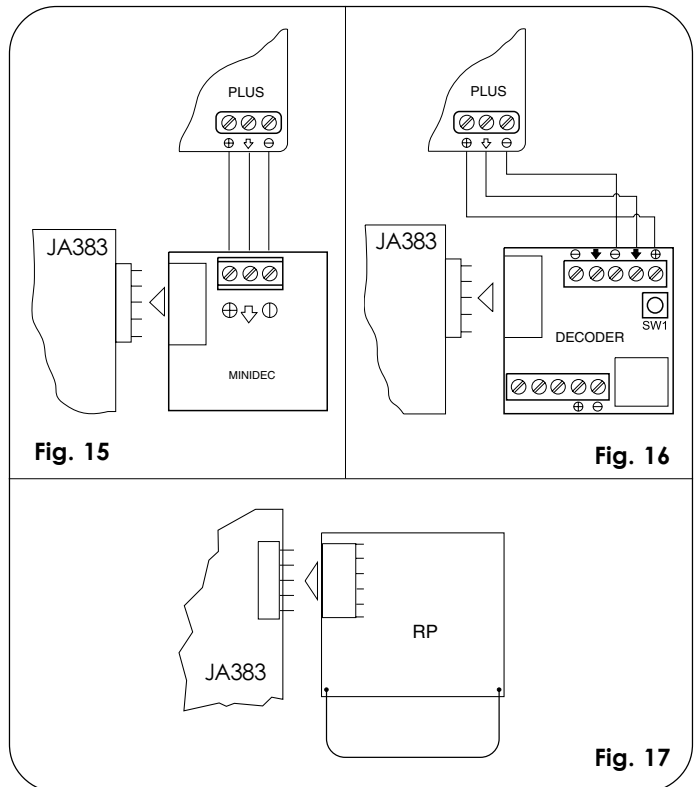


Fig. 15

Fig. 16

Fig. 17

4.6. Connector J6 - Limit-switches rapid connection (fig.2)

This input is intended for rapid connection of the opening and closing limit-switches designed to stop the leaf, or for start of decelerations or for braking (see advanced programming in Chpt. 5.2.). In gearmotors with a built-in control unit, this connection is pre-wired as standard (fig. 2). For leaf opening direction, see advanced programming in Chpt 5.2.

4.7. Connector J3 - Encoder rapid connection (fig.2)

This input is designed for rapid connection of the Encoder (optional). To fit the encoder on the motor, refer to the relevant instructions.

The presence of the encoder is signalled - when the gearmotor is running - by the flashing of the "Encoder" LED on the board. When the encoder is used, the control unit knows the exact position of the gate while it is moving.

The encoder controls the adjustments of some of the control unit's functions in a different way (partial opening or deceleration - see advanced programming in Chpt 5.2) and as an anti-crushing device.

If the gate strikes an obstacle during opening or closing, the encoder immediately reverses the gate leaf for 2 seconds. If the encoder operates again during the 2-seconds reversing time, it STOPS movement without commanding any reversing.

5. PROGRAMMING

To program operation of the automated system, you have to access the "PROGRAMMING" mode.

Programming is split into two parts: BASIC and ADVANCED.

5.1. BASIC PROGRAMMING

To access BASIC PROGRAMMING, press key **F**:

- if you press it (and hold it down), the display shows the name of the first function.
- if you release the key, the display shows the value of the function that can be modified with keys **+** and **-**.
- if you press **F** again (and hold it down), the display shows the name of the next function, etc.
- when you reach the last function, press **F** to exit the program, and the display resumes showing the gate status.

The following table shows the sequence of functions accessible in BASIC PROGRAMMING:

BASIC PROGRAMMING (F)		
Display	Function	Default
LO	FUNCTION LOGICS (see tab. 3/a - g): A = Automatic AP = "Stepped" automatic S = "Safety" Automatic E = Semi-automatic EP = "Stepped" Semi-automatic C = Dead-man b = "B" Semi-automatic	A
PA	PAUSE TIME: This has effect only if the automatic logic was selected. Adjustable from 0 to 59 sec. in one-second steps. Subsequently, display changes to minutes and tens of seconds (separated by a point) and time is adjusted in 10-second steps, up to the maximum value of 4.1 minutes. E.g. if the display shows 2.5, pause time is 2 min. and 50 sec.	2.0
FO	FORCE: Adjusts Motor thrust. 01 = minimum force 50 = maximum force	25
d1	OPENING DIRECTION: Indicates the gate opening movement and makes it possible not to change the motor and limit-switch connections on the terminal board. -3 = Right-hand opening movement E- = Left-hand opening movement	-3
St	GATE STATUS: Exit from programming and return to gate status viewing. 00 = Closed 01 = Now opening 02 = Stopped 03 = Open 04 = Pause 05 = "FAIL SAFE" tripped (chpt. 5.2) 06 = Now closing 07 = Now reversing	

5.2. ADVANCED PROGRAMMING

To access ADVANCED PROGRAMMING, press key **F** and, as you hold it down, press key **+**:

- if you release key **+**, the display indicates the name of the first function.
- if you release key **F** too, the display shows the value of the function that can be modified with keys **+** and **-**.
- if you press key **F** (and hold it down), the display shows the name of the next function, and if you release it, the value that can be modified with keys **+** and **-** is shown.
- when you reach the last function, press **F** to exit the program, and the display resumes showing the gate status.

The following table shows the sequence of functions accessible in ADVANCED PROGRAMMING:

ADVANCED PROGRAMMING (F) (+)		
Display	Function	Default
bo	MAXIMUM TORQUE AT INITIAL THRUST: The motor operate at maximum torque (ignoring the torque setting) at start of movement. Useful for heavy leaves. y = Active no = Disabled	y
br	FINAL BRAKING: When the gate engages the opening or closing limit-switch, a braking stroke can be selected to ensure the leaf is stopped immediately. If decelerations are selected, braking starts when they finish. At 00 value, braking is disabled. Time can be adjusted from 01 to 20 sec. in 0.1-second steps. E.g. if the display indicates 10, braking time is 1 second. 00 = Braking disabled from 01 to 20 = Timed braking	00
FS	FAILSAFE: If this function is activated, it enables a function test of the photocells before any gate movement. If the test fails (photocells not serviceable signalled by value 05 on the display), the gate does not start moving. y = Active no = Disabled	no
PF	PRE-FLASHING (5s): Activates the flashing lamp for 5 sec. before start of movement. y = Active no = Disabled	no
SP	INDICATOR-LIGHT: If 00 is selected, the output functions as a standard indicator-light (lighted at opening and pause, flashing at closing, and off when gate closed). Different figures correspond to timed activation of the output, which can be used (via a relay) to power a courtesy lamp. Time can be adjusted from 0 to 59 sec. in 1-second steps, and from 10 to 4.1 min. in 10-second steps. 00 = Standard indicator-light from 01 to 4.1 = Timed output	00

Display	Function	Default
PH	<p>CLOSING PHOTOCELLS LOGIC: Select the tripping mode of the closing photocells. They operate for the closing movement only: they stop movement and reverse it when they are released, or they reverse it immediately. Y = Reverse on release no = Reverse immediately when opening</p>	no
OP	<p>OPENING PHOTOCELLS LOGIC: Select the tripping mode of the opening photocells. They operate for the opening movement only: they stop the movement and restart it when they are released, or they reverse it immediately. Y = Reverse immediately when closing no = Restart movement on release</p>	no
EC	<p>ENCODER: If the encoder (optional) is used, you may select its presence. If the encoder is present and enabled, "decelerations" and "partial opening" are controlled by the encoder (see relevant paragraphs). The encoder operates as an anti-crushing device: If the gate strikes an obstacle during opening or closing, the encoder immediately reverses gate leaf movement for 2 seconds. If the encoder operates again during the 2-seconds reversing time, it STOPS movement without commanding any reversing. Y = Encoder enabled no = Encoder disabled</p>	no
DA	<p>DECELERATIONS: You can select gate deceleration after the opening and closing limit-switches have been tripped. Time can be adjusted from 00 to 09 sec. in 0.04-second steps. The maximum value of 09 corresponds to about 7 cm. If an encoder (optional) is used, the adjustment is not determined by time but by motor revs, thus obtaining greater deceleration precision. 00 = Deceleration disabled from 01 to 09 = Deceleration enabled</p>	05
PO	<p>PARTIAL OPENING: You can adjust the width of leaf partial opening. Time can be adjusted from 01 to 20 sec. in 0.1-second steps. If an encoder (optional) is used, the adjustment is not determined by time but by motor revs, thus obtaining greater precision of partial opening. E.g. for a gate with a sliding speed of 10 m /min, value 10 corresponds to about 1.7 metres of opening. E.g. for a gate with a sliding speed of 12 m /min, value 10 corresponds to about 2 metres of opening.</p>	05

Display	Function	Default
ET	<p>WORK TIME: We advise you to set a value of 5 to 10 seconds over the time taken by the gate to travel from the closing limit-switch to the opening limit-switch and vice versa. This will protect the motor against any overheating if a limit-switch fails. Adjustable from 0 to 59 sec. sec. in one-second steps. Subsequently, viewing changes to minutes and tens of seconds (separated by a point) and time is adjusted in 10 second steps, up to a maximum value of 4.1 minutes. E.g. if the display shows 2.5, work time is 2 min. and 50 sec.</p>	4.1
AS	<p>ASSISTANCE REQUEST (combined with next function): If activated, at the end of countdown (settable with the next function i.e. "Cycle programming") it effects 2 sec. of pre-flashing at every Open pulse (job request). Can be useful for setting scheduled maintenance jobs. Y = Active no = Disabled</p>	no
NC	<p>CYCLE PROGRAMMING: For setting countdown of system operation cycles. Settable (in thousands) from 00 to 99 thousand cycles. The displayed value is updated as cycles proceed. This function can be used to check use of the board or to exploit the "Assistance request".</p>	00
SE	<p>GATE STATUS: Exit from programming and return to gate status viewing (see Chpt 5.1.).</p>	

6. START-UP

6.1. INPUTS CHECK

The table below shows the status of the LEDs in relation to the status of the inputs.

Note the following: **LED LIGHTED** = closed contact
LED OFF = open contact

Check the status of the LEDs as per Table.

Operation of the signalling status LEDs

LEDS	LIGHTED	OFF
FCA	Limit-switch free	Limit-switch engaged
FCC	Limit-switch free	Limit-switch engaged
OPEN B	Command activated	Command inactive
OPEN A	Command activated	Command inactive
FSW OP	Safety devices disengaged	Safety devices engaged
FSW CL	Safety devices disengaged	Safety devices engaged
STOP	Command inactive	Command activated
EDGE	Safety devices disengaged	Safety devices engaged

NB.: The status of the LEDs while the gate is closed at rest are shown in bold.

7. AUTOMATED SYSTEM TEST

When you have finished programming, check if the system is operating correctly.

Most important of all, check if the force is adequately adjusted and if the safety devices are operating correctly.

Table 3/a

LOGIC "A"						
PULSES						
GATE STATUS	OPEN-A	OPEN-B	STOP	OPENING SAFETY DEVICES	CLOSING SAFETY DEVICES	OP/CLOS. SAFETY DEVICE
CLOSED	Opens the leaf and closes it after pause time (1)	Opens leaf for the partial opening time and closes after pause time (1)	No effect (OPEN disabled)	No effect (OPEN disabled)	No effect	No effect (OPEN disabled)
OPEN on PAUSE	Reloads pause time (1)	Reloads pause time (1)	Stops operation	No effect	Reloads pause time (1) (OPEN disabled)	No effect (OPEN disabled)
ON CLOSING	Re-opens the leaf immediately (1)	Re-opens the leaf immediately (1)		No effect (saves OPEN)	see paragraph 5.2.	Stops and, on release, reverses on opening (or Z' (2)
ON OPENING	No effect (1)	No effect (1)	No effect (OPEN disabled)	see paragraph 5.2.	No effect	Stops and, on release, continues opening
STOPPED	Closes the leaf	Closes the leaf	No effect (OPEN disabled)	No effect	No effect (OPEN disabled)	No effect (OPEN disabled)

Table 3/b

LOGIC "AP"						
PULSES						
GATE STATUS	OPEN-A	OPEN-B	STOP	OPENING SAFETY DEVICES	CLOSING SAFETY DEVICES	OP/CLOS. SAFETY DEVICE
CLOSED	Opens the leaf and closes it after pause time (1)	Opens leaf for the partial opening time and closes after pause time (1)	No effect (OPEN disabled)	No effect (OPEN disabled)	No effect	No effect (OPEN disabled)
OPEN on PAUSE	Re-closes the leaf immediately	Re-closes the leaf immediately	Stops operation	No effect	Reloads pause time (1) (OPEN disabled)	No effect (OPEN disabled)
ON CLOSING	Re-opens the leaf immediately (1)	Re-opens the leaf immediately (1)		No effect (saves OPEN)	see paragraph 5.2.	Stops and, on release, reverses on opening
ON OPENING	Stops operation	Stops operation	No effect (OPEN disabled)	see paragraph 5.2.	No effect	Stops and, on release, continues opening
STOPPED	Closes the leaf	Closes the leaf	No effect (OPEN disabled)	No effect	No effect (OPEN disabled)	No effect (OPEN disabled)

Table 3/c

LOGIC "S"						
PULSES						
GATE STATUS	OPEN-A	OPEN-B	STOP	OPENING SAFETY DEVICES	CLOSING SAFETY DEVICES	OP/CLOS. SAFETY DEVICE
CLOSED	Opens leaves and closes them after pause time	Opens leaf for the partial opening time and closes after pause time (1)	No effect (OPEN disabled)	No effect (OPEN disabled)	No effect	No effect (OPEN disabled)
OPEN on PAUSE	Re-closes the leaf immediately	Re-closes the leaf immediately	Stops operation	No effect	Closes after 5" (OPEN disabled)	No effect (OPEN disabled)
ON CLOSING	Re-opens the leaf immediately	Re-opens the leaf immediately		No effect (saves OPEN)	see paragraph 5.2.	Stops and, on release, reverses on opening
ON OPENING	Re-closes the leaf immediately	Re-closes the leaf immediately	No effect (OPEN disabled)	see paragraph 5.2.	No effect	Stops and, on release, continues opening
STOPPED	Closes the leaf	Closes the leaf	No effect (OPEN disabled)	No effect	No effect (OPEN disabled)	No effect (OPEN disabled)

Table 3/d

LOGIC "E"						
PULSES						
GATE STATUS	OPEN-A	OPEN-B	STOP	OPENING SAFETY DEVICES	CLOSING SAFETY DEVICES	OP/CLOS. SAFETY DEVICE
CLOSED	Opens the leaf	Opens the leaf for partial opening time	No effect (OPEN disabled)	No effect (OPEN disabled)	No effect	No effect (OPEN disabled)
OPEN	Re-closes the leaf immediately	Re-closes the leaf immediately	Stops operation	No effect	No effect (OPEN disabled)	No effect (OPEN disabled)
ON CLOSING	Re-opens the leaf immediately	Re-opens the leaf immediately		No effect (saves OPEN)	see paragraph 5.2.	Stops and, on release, reverses on opening
ON OPENING	Stops operation	Stops operation	No effect (OPEN disabled)	see paragraph 5.2.	No effect	Stops and, on release, continues opening
STOPPED	Closes the leaf (with the Closing safety devices engaged, it opens after the Z' (2) pulse)	Closes the leaf (with the Closing safety devices engaged, it opens after the Z' (2) pulse)	No effect (OPEN disabled)	No effect	No effect (OPEN disabled)	No effect (OPEN disabled)

Table 3/e

PULSES							
LOGIC "EP"	OPEN-A	OPEN-B	STOP	OPENING SAFETY DEVICES	CLOSING SAFETY DEVICES	OP/CLOS. SAFETY DEVICE	EDGE SAFETY DEVICE
GATE STATUS							
CLOSED	Opens the leaf	Opens the leaf for partial opening time	No effect (OPEN disabled)	No effect	No effect	No effect (OPEN disabled)	
OPEN	Re-closes the leaf immediately		Stops operation	No effect		No effect (OPEN disabled)	
ON CLOSING	Stops operation			No effect (loses OPEN)	see paragraph 5.2.	Stops and, on release, reverses on opening	Reverses on opening for Z' (2)
ON OPENING	Stops operation			see paragraph 5.2.	No effect	Stops and, on release, continues opening	Reverses on closing for Z' (2)
STOPPED	Restarts movement in reverse direction (always closes after a stop)		No effect (OPEN disabled)	No effect (if it must open, it disables OPEN)	No effect (if it must close, it disables OPEN)	No effect (OPEN disabled)	

Table 3/f

PULSES							
LOGIC "C"	CONTROLS ALWAYS HELD DOWN		STOP	OPENING SAFETY DEVICES	CLOSING SAFETY DEVICES	OP/CLOS. SAFETY DEVICE	EDGE SAFETY DEVICE
	OPEN-A (opening)	OPEN-B (closing)					
CLOSED	Opens the leaf	No effect	No effect (OPEN-A disabled)	No effect (OPEN-A disabled)	No effect (OPEN-B disabled)	No effect (OPEN-A disabled)	No effect (OPEN-A/B disabled)
OPEN	No effect	Closes the leaf	No effect (OPEN-B disabled)	No effect (OPEN-A disabled)	No effect (OPEN-B disabled)	No effect (OPEN-B disabled)	No effect (OPEN-A/B disabled)
ON CLOSING	Stops operation		Stops operation	No effect	Stops operation (OPEN-A/B disabled)	Stops operation (OPEN-A/B disabled)	Reverses on opening for Z' (2)
ON OPENING		Stops operation		Stops operation (OPEN-A disabled)	No effect	Stops operation (OPEN-A/B disabled)	Reverses on closing for Z' (2)

Table 3/g

PULSES							
LOGIC "B"	OPEN-A (opening)	OPEN-B (closing)	STOP	OPENING SAFETY DEVICES	CLOSING SAFETY DEVICES	OP/CLOS. SAFETY DEVICE	EDGE SAFETY DEVICE
CLOSED	Opens the leaf	No effect	No effect (OPEN-A disabled)	No effect (OPEN-A disabled)	No effect (OPEN-B disabled)	No effect (OPEN-A disabled)	No effect (OPEN-A/B disabled)
OPEN	No effect	Closes the leaf	No effect (OPEN-B disabled)	No effect (OPEN-A disabled)	No effect (OPEN-B disabled)	No effect (OPEN-B disabled)	No effect (OPEN-A/B disabled)
ON CLOSING	Reverses on opening	No effect	Stops operation	No effect	Stops operation (OPEN-B disabled)	Stops operation (OPEN-A/B disabled)	Reverses on opening for Z' (2)
ON OPENING	No effect	No effect		Stops operation (OPEN-A disabled)	No effect	Stops operation (OPEN-A/B disabled)	Reverses on closing for Z' (2)
STOPPED	Opens the leaf	Closes the leaf	No effect (OPEN-A/B disabled)	No effect (OPEN-A disabled)	No effect (OPEN-B disabled)	No effect (OPEN-A/B disabled)	No effect (OPEN-A/B disabled)

(1) If maintained, it prolongs the pause until disabled by the command (timer function)

(2) If a new pulse occurs within 2 seconds after reversing, it immediately stops operation.

NB.: Effects on other active pulse inputs in brackets.

PLATINE ELECTRONIQUE JA383

1. AVERTISSEMENTS

Attention: Avant tout type d'intervention sur la platine électronique (connexions, entretien), toujours couper le courant.

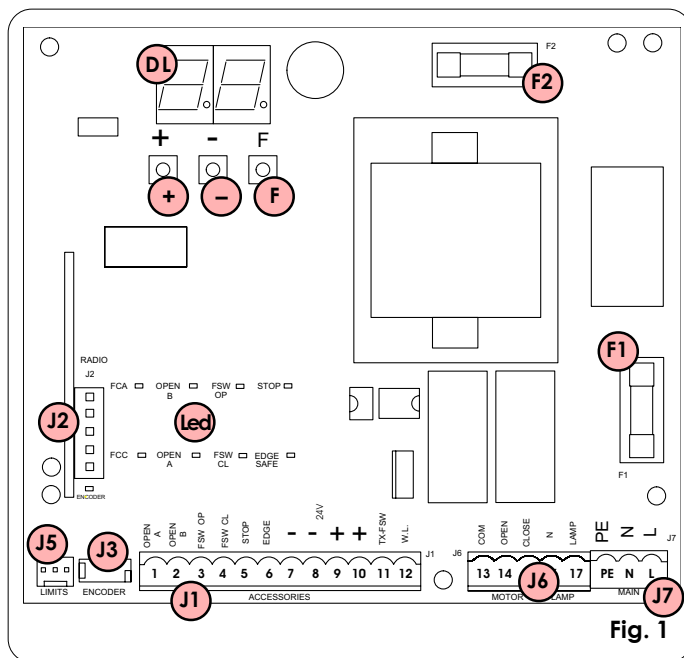
- Prévoir en amont de l'installation un disjoncteur magnétothermique différentiel ayant un seuil d'intervention adéquat.
- Connecter la terre à la borne spécifique prévue sur le connecteur J7 de la platine (voir fig.2).
- Toujours séparer les câbles d'alimentation des câbles de commande et de sécurité (poussoir, récepteur, photocellules, etc.). Pour éviter toute perturbation électrique, utiliser des gaines séparées ou un câble blindé (avec blindage connecté à la masse).

2. CARACTERISTIQUES TECHNIQUES

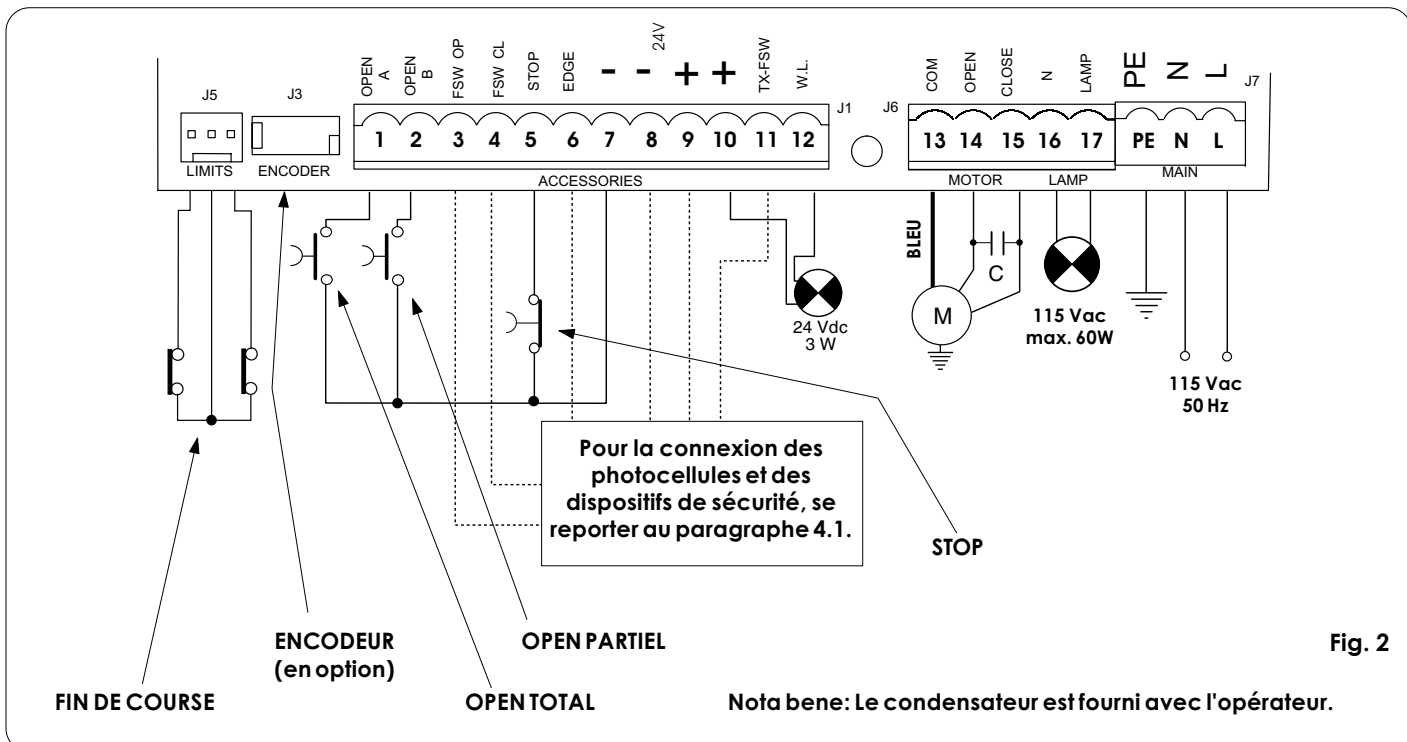
Tension d'alimentation	115 V~ - 50 Hz
Puissance absorbée	10 W
Charge maxi moteur	1200 W
Charge maxi accessoires	0,5 A
Température d'utilisation	-20 °C +55 °C
Fusibles de protection	2 (voir fig. 1)
Logiques de fonctionnement	Automatique / Automatique "pas à pas" / Semi-automatique / Sécurité / Semi-automatique B / Homme mort C / Semi-automatique "pas à pas"
Temps de fonctionnement	Programmable (de 0 à 4 mn)
Temps de pause	Programmable (de 0 à 4 mn)
Force de poussée	Réglable sur 50 niveaux
Entrées bornier	Open / Open partiel / Sécurités en ouv. / Sécurités en ferm. / Stop / Bord / Alimentation+Terre
Entrées connecteur	Fin de course ouverture et fermeture / Encodeur
Sorties bornier	Feu clignotant - Moteur - Aliment. accessoires 24 Vcc - Lampe témoin 24 Vcc/Sortie temporisée - Failsafe
Connecteur rapide	Embrochage platine à 5 broches Minidec, Decoder ou récepteurs RP
Programmation	3 touches (+, -, F) et afficheur, mode "base" ou "avancée"
Fonctions programmables mode base	Logique de fonctionnement - Temps de pause - Force de poussée - Direction portail
Fonctions programmables mode avancé	Couple au démarrage - Freinage - Failsafe - Pré-clignotement - Lampe témoin/Sortie temporisée - Logiques sécurités d'ouverture et de fermeture - Encodeur - Ralentissements - Temps d'ouverture partielle - Temps de fonctionnement - Demande d'assistance - Compteur de cycles

4. CONNEXIONS ELECTRIQUES

3. SCHEMA ET COMPOSANTS



DL	AFFICHEUR DESIGNALISATION ET PROGRAMMATION
Led	LED DE CONTRÔLE DE L'ÉTAT DES ENTRÉES
J1	BORNIER BASSE TENSION
J2	CONNECTEUR DECODER / MINIDEC / RECEPTEUR RP
J3	CONNECTEUR ENCODEUR
J5	CONNECTEUR FIN DE COURSE
J6	BORNIER CONNEXION MOTEURS ET FEU CLIGNOTANT
J7	BORNIER ALIMENTATION 115VCA
F1	FUSIBLE MOTEURS ET PRIMAIRE TRANSFORMATEUR (F 10A)
F2	FUSIBLE BASSE TENSION ET ACCESSOIRES (T800mA)
F	POUSOIR DE PROGRAMMATION "F"
-	POUSOIR DE PROGRAMMATION "-"
+	POUSOIR DE PROGRAMMATION "+"



Nota bene: Le condensateur est fourni avec l'opérateur.

4.1. Connexion des photocellules et des dispositifs de sécurité

Avant de connecter les photocellules (ou d'autres dispositifs), il est opportun d'en choisir le type de fonctionnement en fonction de la zone de mouvement qu'elles doivent protéger (voir fig. 3):

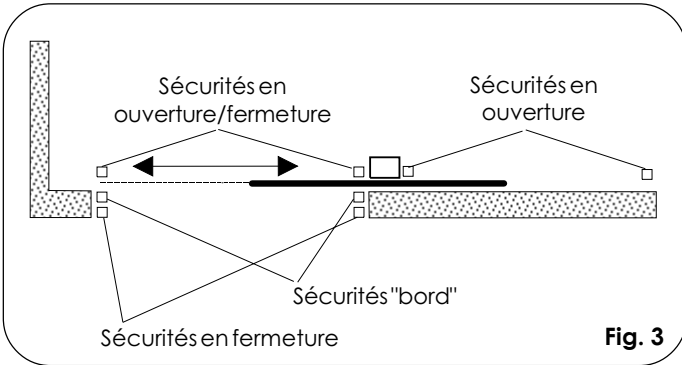


Fig. 3

Sécurités en ouverture: elles interviennent uniquement durant le mouvement d'ouverture du portail, elles sont donc indiquées pour protéger les zones entre le vantail en ouverture et les obstacles fixes (murs, etc.) contre le risque d'impact et d'écrasement.

Sécurités en fermeture: elles interviennent uniquement durant le mouvement de fermeture du portail, elles sont donc indiquées pour protéger la zone de fermeture contre le risque d'impact.

Sécurités en ouverture/fermeture: elles interviennent durant les mouvements d'ouverture et fermeture du portail, elles sont donc indiquées pour protéger la zone d'ouverture et la zone de fermeture contre le risque d'impact.

Sécurités "bord": elles interviennent durant les mouvements d'ouverture et de fermeture du portail, elles sont donc indiquées pour protéger les zones entre le vantail en mouvement et les obstacles fixes (piliers, murs, etc.) contre le risque de cisaillement et d'acheminement.

Encodeur (en option): il intervient durant les mouvements d'ouverture et de fermeture du portail, il est donc indiqué pour protéger la zone d'ouverture et de fermeture contre le risque d'impact, d'écrasement, de cisaillement et d'acheminement.

N.B. Si deux ou plusieurs dispositifs de sécurité ont la même fonction (ouverture, fermeture, ouverture et fermeture, bord), il faut connecter les contacts en série entre eux (fig. 4).

Il faut utiliser les contacts N.F.

Connexion de deux contacts N.F. en série (Ex.: Photocellules, Stop, Bord, etc.)

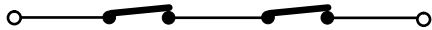


Fig. 4

N.B. Si on n'utilise aucun dispositif de sécurité, ponter les bornes d'après la fig. 5.

Connexion d'aucun dispositif de sécurité

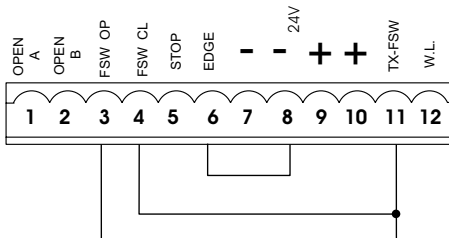


Fig. 5

On reporte ci-après les schémas les plus communs de connexion des photocellules et des dispositifs de sécurité (fig. 6 à fig. 13).

Connexion d'un dispositif de sécurité en fermeture et d'un dispositif de sécurité en ouverture

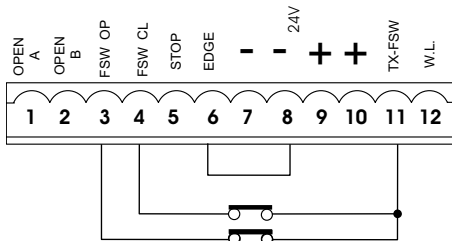


Fig. 6

Connexion d'un dispositif de sécurité "bord"

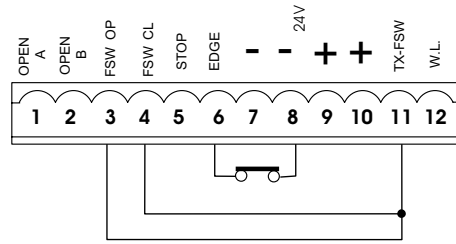


Fig. 7

Connexion d'une paire de photocellules en ouverture

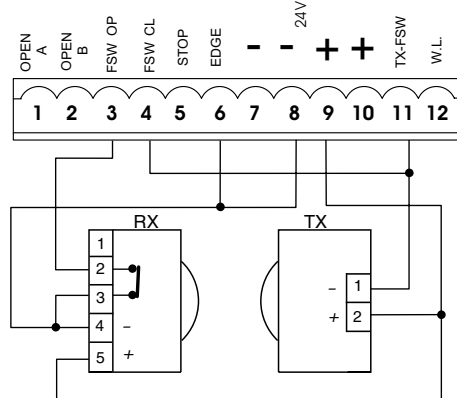


Fig. 8

Connexion d'une paire de photocellules en fermeture

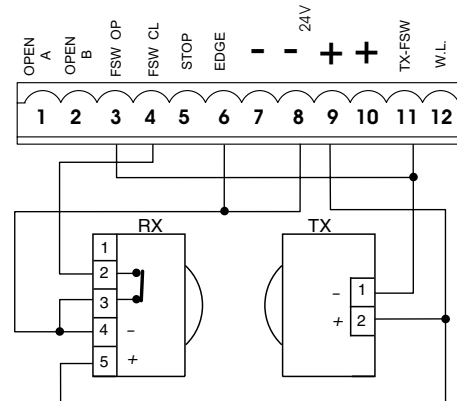


Fig. 9

Connexion d'une paire de photocellules en ouverture, d'une paire de photocellules en fermeture et d'un bord

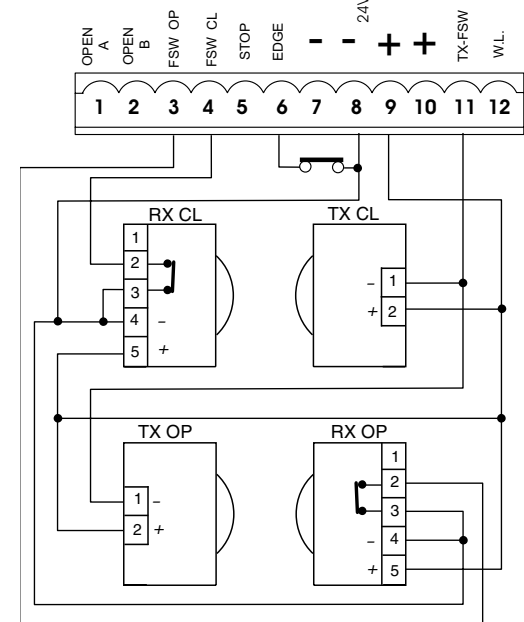


Fig. 10

Connexion de deux paires de photocellules en fermeture et de deux bords

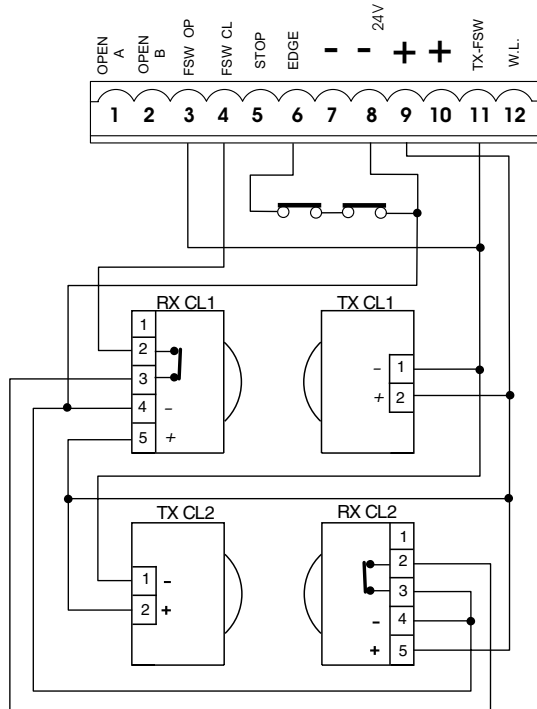


Fig. 11

Connexion d'une paire de photocellules en fermeture, et d'une paire de photocellules en ouverture/fermeture

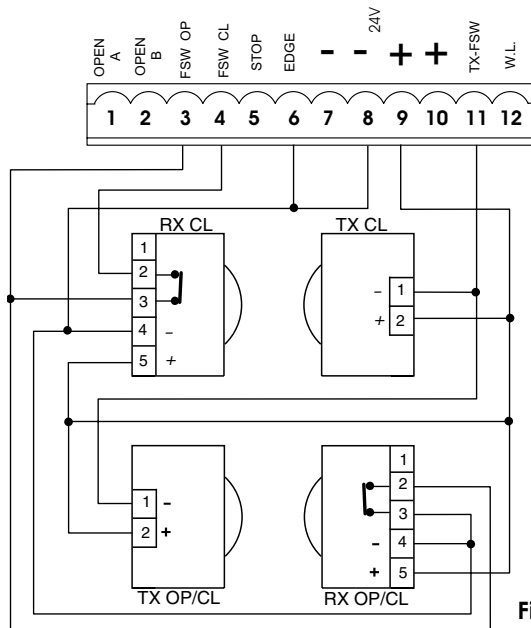


Fig. 13

Connexion d'une paire de photocellules en fermeture, d'une paire de photocellules en ouverture et d'une paire de photocellules en ouverture/fermeture

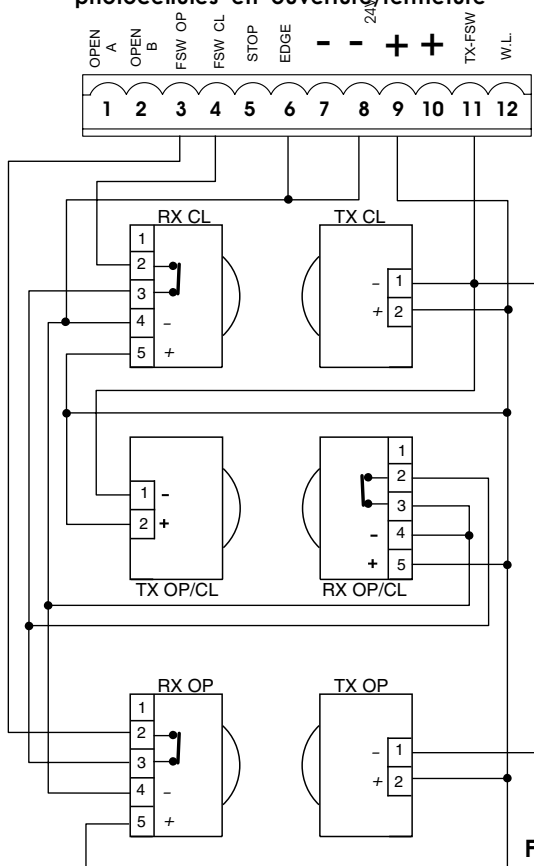


Fig. 12

Connexion de 2 contacts N.O. en parallèle (Ex.: Open A, Open B)

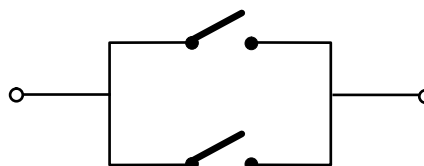


Fig. 14

4.2. Bornier J7 - Alimentation (fig. 2)

ALIMENTATION (bornes PE-N-L):

- PE : Connexion de terre
- N : Alimentation 115 V~ (Neutre)
- L : Alimentation 115 V~ (Ligne)

Nota bene: Pour un fonctionnement correct, il est obligatoire de connecter la platine au conducteur de terre présent dans l'installation. Prévoir en amont du système un disjoncteur magnétothermique différentiel adéquat.

4.3. Bornier J6 - Moteurs et feu clignotant (fig. 2)

MOTEUR - (bornes 13-14-15): Connexion Moteur.

Sur les motoréducteurs où on a prévu la centrale incorporée, cette connexion est déjà pré-câblée en série. Pour la direction d'ouverture du vantail, voir programmation base Chap. 5.1.

LAMP - (bornes 16-17): Sortie feu clignotant (115 V ~)

4.4. Bornier J1 - Accessoires (fig. 2)

OPEN A - Commande d' "Ouverture Totale" (borne 1): c'est à dire tout générateur d'impulsion (poussoir, detector, etc.) qui, en fermant un contact, commande l'ouverture et/ou la fermeture totale du vantail du portail.

Pour installer plusieurs générateurs d'impulsion d'ouverture totale, connecter les contacts N.O. en parallèle (fig. 14).

OPEN B - Commande d' "Ouverture Partielle" ou de "Fermeture" (borne 2): c'est à dire tout générateur d'impulsion (poussoir, detector, etc.) qui, en fermant un contact, commande l'ouverture et/ou la fermeture partielle du vantail du portail. Dans les logiques B et C, il commande toujours la fermeture du portail.

Pour installer plusieurs générateurs d'impulsion d'ouverture partielle, connecter les contacts N.O. en parallèle. (fig.14).

FSW.OP - Contact des sécurités en ouverture (borne 3): La fonction des sécurités en ouverture est de protéger la zone concernée par le mouvement du vantail durant la phase d'ouverture. Dans les logiques **A-AP-S-E-EP**, durant la phase d'ouverture, les sécurités invertissent le mouvement des vantaux du portail, ou bien arrêtent et reprennent le mouvement à leur désengagement (voir programmation avancée Chap. 5.2.). Dans les logiques **B** et **C**, durant le cycle d'ouverture, elles interrompent le mouvement. Elles n'interviennent jamais durant le cycle de fermeture.

Les **Sécurités d'ouverture**, si elles sont engagées avec le portail fermé, empêchent le mouvement d'ouverture des vantaux.

Pour installer plusieurs dispositifs de sécurité, connecter les contacts N.F. en série (fig. 4).

Nota bene: Si on ne connecte aucun dispositif de sécurité en ouverture, pointer les entrées OP et -TX FSW (fig. 5).

FSW.CL - Contact des sécurités en fermeture (borne 4): La fonction des sécurités en fermeture est de protéger la zone concernée contre le mouvement des vantaux durant la phase de fermeture. Dans les logiques **A-AP-S-E-EP**, durant la phase de fermeture, les sécurités invertissent le mouvement des vantaux du portail, ou arrêtent et intervertissent le mouvement à leur désengagement (voir programmation avancée Chap. 5.2.). Dans les logiques **B** et **C**, durant le cycle de fermeture elles interrompent le mouvement. Elles n'interviennent jamais durant le cycle d'ouverture. Les **Sécurités de fermeture**, si elles sont engagées avec le portail ouvert, empêchent le mouvement de fermeture des vantaux.

Pour installer plusieurs dispositifs de sécurité, connecter les contacts N.F. en série (fig. 4).

Nota bene: Si on ne connecte aucun dispositif de sécurité en fermeture, pointer les bornes CL et -TX FSW (fig. 5).

STOP - Contact de STOP (borne 5): c'est à dire tout dispositif (Ex.: poussoir) qui, en ouvrant un contact, peut arrêter le mouvement du portail.

Pour installer plusieurs dispositifs de STOP, connecter les contacts N.F. en série.

Nota bene: Si on ne connecte aucun dispositif de STOP, pointer les bornes STP et -.

EDGE - Contact de sécurité BORD (borne 6): La fonction de la sécurité "bord" est de protéger la zone concernée par le mouvement du vantail durant la phase d'ouverture / fermeture et les obstacles fixes (piliers, murs, etc.). Dans toutes les logiques, durant la phase d'ouverture ou de fermeture, les sécurités invertissent le mouvement du vantail du portail pendant 2 secondes. Si durant les 2 secondes d'inversion les sécurités interviennent encore, elles arrêtent le mouvement (STOP) sans exécuter aucune inversion.

Les **Sécurités bord**, si elles sont engagées avec le portail fermé ou ouvert, empêchent le mouvement des vantaux.

Pour installer plusieurs dispositifs de sécurité, connecter les contacts N.F. en série (fig. 4).

Nota bene: Si les dispositifs de sécurité bord ne sont pas connectés, pointer les entrées EDGE et -. (fig. 5).

- **Négatif alimentation accessoires (bornes 7 et 8)**

+ **24 Vcc - Positif alimentation accessoires (bornes 9 et 10)**

Attention: La charge maxi des accessoires est de 500 mA. Pour calculer les absorptions, se reporter aux instructions de chaque accessoire.

TX - FSW - Négatif alimentation des émetteurs photocellules (borne 11)

En utilisant cette borne pour la connexion du négatif de l'alimentation des émetteurs photocellules, on peut éventuellement utiliser la fonction FAILSAFE (voir programmation avancée Chap. 5.2.).

Si on valide la fonction, la platine vérifie le fonctionnement des photocellules avant chaque cycle d'ouverture ou fermeture.

W.L. - Alimentation lampe témoin/sortie temporisée (borne 12)

Connecter entre cette borne et +24V une lampe témoin éventuelle ou une sortie temporisée (voir programmation avancée Chap. 5.2.) à 24 Vcc - 3 W maxi. Pour ne pas compromettre le fonctionnement correct du système, **ne pas dépasser** la puissance indiquée.

4.5. Connecteur J2 - Embrochage rapide Minidec, Decoder et RP

On l'utilise pour la connexion rapide de Minidec, Decoder et Récepteurs RP (voir fig. 15, 16 et 17). Embrocher l'accessoire de manière à ce que le côté de ses composants soit tourné vers l'intérieur de la platine. Branchement et débranchement doivent s'effectuer après coupé le courant.

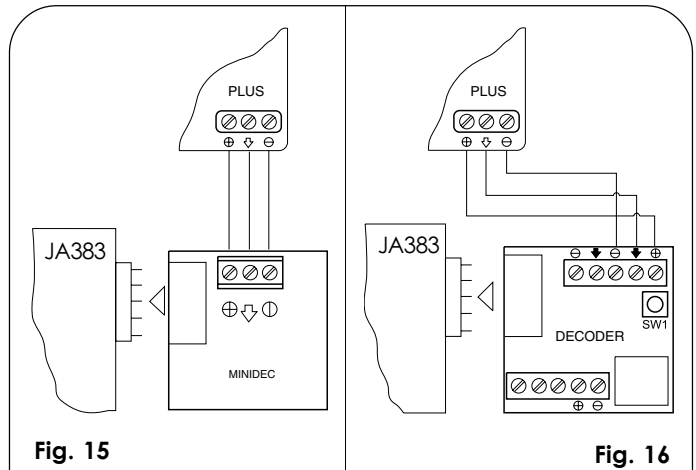


Fig. 15

Fig. 16

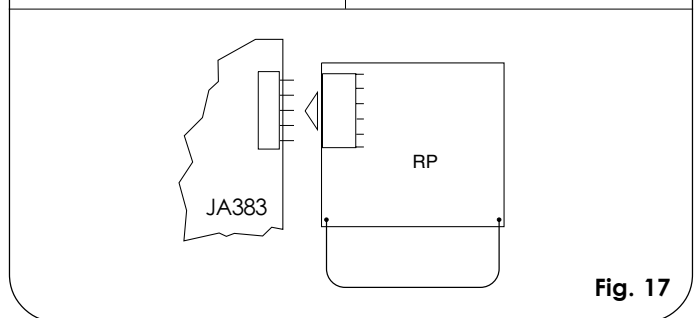


Fig. 17

4.6. Connecteur J6 - Embrochage rapide du Fin de course (fig. 2)

Cette entrée est prédisposée pour la connexion rapide des fins de course d'ouverture et de fermeture qui peuvent provoquer l'arrêt du vantail, le début du ralentissement ou le freinage (voir programmation avancée Chap. 5.2.). Dans les motoréducteurs où on a prévu la centrale incorporée, cette connexion est déjà pré-câblée en série (fig. 2). Pour la direction d'ouverture du vantail, voir programmation avancée Chap. 5.2.

4.7. Connecteur J3 - Embrochage rapide de l'Encodeur (fig. 2)

Cette entrée est prédisposée pour la connexion rapide de l'Encodeur (en option). Pour le montage de l'encodeur sur le moteur, se reporter aux instructions correspondantes.

La présence de l'encodeur est signalée, quand le motoréducteur est en fonction, par le clignotement du Led "Encodeur" présent sur la platine.

Avec l'encodeur, la centrale connaît la position exacte du portail durant tout le mouvement.

L'encodeur permet de gérer les réglages de certaines fonctions de la centrale de façon différente (ouverture partielle et ralentissements, voir programmation avancée Chap. 5.2.) et comme dispositif anti-écrasement.

Si le portail, durant la phase d'ouverture ou de fermeture, heurte un obstacle, l'encodeur invertit le mouvement du vantail du portail pendant 2 secondes. Si durant les 2 secondes d'inversion l'encodeur intervient encore, il arrête le mouvement (STOP) sans exécuter aucune inversion.

note - notes - note - notas - anmerkung

note - notes - note - notas - anmerkung

note - notes - note - notas - anmerkung

note - notes - note - notas - anmerkung

5. PROGRAMMATION

Pour programmer le fonctionnement de l'automatisme, il est nécessaire d'accéder à la modalité "PROGRAMMATION". La programmation est subdivisée en deux parties: **BASE** et **AVANCEE**.

5.1. PROGRAMMATION BASE

On accède à la PROGRAMMATION BASE par l'intermédiaire du poussoir **F**:

- en l'enfonçant (et en le maintenant enfoncé) l'afficheur montre le nom de la première fonction.
- en relâchant le poussoir, l'afficheur montre la valeur de la fonction qui peut être modifiée au moyen des poussoirs + et -.
- en appuyant de nouveau sur **F** (et en le maintenant enfoncé) l'afficheur montre le nom de la fonction suivante, etc.
- arrivés à la dernière fonction, la pression du poussoir **F** provoque la sortie de la programmation et l'afficheur reprend l'affichage de l'état du portail.

Le tableau suivant indique la séquence des fonctions accessibles en PROGRAMMATION BASE:

PROGRAMMATION BASE (F)		
Afficheur	Fonction	Par défaut
LO	LOGIQUES DE FONCTIONNEMENT (voir tableau 3/a - g): A = Automatique AP = Automatique "Pas à pas" S = Automatique "Sécurité" E = Semi-automatique EP = Semi-automatique "Pas à pas" C = Homme mort b = Semi-automatique "B"	A
PA	TEMPS DE PAUSE: Il n'a d'effet que si on a sélectionné la logique automatique. Réglable de 0 à 59 s en pas d'une seconde. Par la suite, l'affichage change en minutes et en dizaines de secondes (séparées par un point) et le temps se règle en pas de 10 secondes, jusqu'à la valeur maximale de 4.1 minutes. Ex: si l'afficheur indique 2.5, le temps de pause correspond à 2 mn et 50 s.	2.0
FO	FORCE: Elle règle la poussée du Moteur. 01 = force minimum 50 = force maximum	25
d1	DIRECTION D'OUVERTURE: Elle indique le mouvement d'ouverture du portail et permet de ne pas modifier les connexions sur le bornier du moteur et du fin de course. -3 = mouvement d'ouverture à droite E- = mouvement d'ouverture à gauche	-3
St	ÉTAT DU PORTAIL: Sortie de la programmation et retour à l'affichage de l'état du portail. 00 = Fermé 01 = En phase d'ouverture 02 = En "STOP" 03 = Ouvert 04 = En pause 05 = Intervention du "FAIL SAFE" (chap. 5.2.) 06 = En phase de fermeture 07 = En phase d'inversion	

5.2. PROGRAMMATION AVANCEE

Pour accéder à la PROGRAMMATION AVANCEE, appuyer sur le poussoir **F** et, en le maintenant enfoncé, appuyer sur le poussoir +:

- en relâchant le poussoir + l'afficheur montre le nom de la première fonction.
- en relâchant également le poussoir **F**, l'afficheur montre la valeur de la fonction qui peut être modifiée au moyen des poussoirs + et -.
- en appuyant sur le poussoir **F** (et en le maintenant enfoncé) l'afficheur montre le nom de la fonction suivante, en le relâchant il affiche la valeur qui peut être modifiée au moyen des poussoirs + et -.
- arrivés à la dernière fonction, la pression du poussoir **F** provoque la sortie de la programmation et l'afficheur reprend l'affichage de l'état du portail.

Le tableau suivant indique la séquence des fonctions accessibles en PROGRAMMATION AVANCEE:

PROGRAMMATION AVANCÉE (F + +)		
Afficheur	Fonction	Par défaut
bo	COUPLE MAXIMUM AU DÉMARRAGE: Le moteur travaille au couple maximum (en ignorant le réglage du couple) à l'instant initial du mouvement. Utile pour les vantaux lourds. y = Actif no = Exclu	y
br	FREINAGE FINAL: Quand le portail engage le fin de course d'ouverture ou de fermeture, on peut sélectionner un coup de frein pour garantir l'arrêt immédiat du vantail. Si on sélectionne des ralentissements, le freinage commence à la fin de ces derniers. Avec une valeur 00 le freinage est invalidé. Le temps est réglable de 01 à 20 s en pas de 0,1 seconde. EX: si l'afficheur indique 10, le temps de freinage correspond à 1 seconde. 00 = Freinage exclu de 01 à 20 = Freinage temporisé	00
FS	FAIL SAFE: L'activation de la fonction valide un test de fonctionnement des photocellules avant chaque mouvement du portail. Si le test échoue (photocellules hors service, signalé par la valeur 05 sur l'afficheur) le portail ne commence pas le mouvement. y = Actif no = Exclu	no
PF	PRE-CLIGNOTEMENT (5 s): Permet d'activer le feu clignotant pendant 5 s avant le début du mouvement. y = Actif no = Exclu	no
SP	LAMPE-TEMOIN: Avec la sélection 00 la sortie fonctionne comme une lampe-témoin standard (allumée en ouverture et pause, feu clignotant en fermeture, éteinte lorsque le portail est fermé). Des chiffres différents correspondent à l'activation temporisée de la sortie, qui pourra être utilisée (par l'intermédiaire d'un relais) pour alimenter une lampe de courtoisie. Le temps est réglable de 0 à 59 s en pas de 1 s, et de 0 à 4.1 mn en pas de 10 s. 00 = Lampe-témoin standard de 01 à 4.1 = Sortie temporisée	00

Afficheur	Fonction	Par défaut
PH	LOGIQUES PHOTOCÉLULES DE FERMETURE: Sélectionner la modalité d'intervention des photocellules de fermeture. Elles interviennent exclusivement sur le mouvement de fermeture: elles bloquent le mouvement et l'invertissent au désengagement, ou l'invertissent immédiatement. Y = Inversion au désengagement no = Inversion immédiate en ouverture	no
OP	LOGIQUES PHOTOCÉLULES D'OUVERTURE: Sélectionner la modalité d'intervention des photocellules d'ouverture. Elles interviennent exclusivement sur le mouvement d'ouverture: elles bloquent le mouvement et le reprennent au désengagement, ou l'invertissent immédiatement. Y = Inversion immédiate en fermeture no = Reprennent au désengagement	no
EC	ENCODER: Si on a prévu l'utilisation de l'encodeur (en option) on peut en sélectionner la présence. S'il est présent et actif, "ralentissements" et "ouverture partielle" sont gérés par l'encodeur (voir par. correspondants). L'encodeur fonctionne comme dispositif anti-écrasement: si le portail, durant la phase d'ouverture ou de fermeture, heurte un obstacle, l'encodeur invertit le mouvement du vantail du portail pendant 2 secondes. Si durant les 2 secondes d'inversion l'encodeur intervient encore, il arrête le mouvement (STOP) sans exécuter aucune inversion. Y = Encodeur actif no = Encodeur exclu	no
RA	RALENTISSEMENTS: On peut sélectionner le ralentissement du portail après l'intervention des fins de course d'ouverture et de fermeture. Le temps est réglable de 00 à 09 s, en pas de 0,04 s. Pour la valeur maximum 09 ils sont d'environ 7 cm. Si on a prévu d'utiliser l'encodeur (en option), le réglage n'est pas déterminé par le temps mais par le nombre de tours du moteur, obtenant une plus grande précision du ralentissement. 00 = Ralentissement exclu de 0 1 à 09 = Ralentissement actif	05
PO	OUVERTURE PARTIELLE: On peut régler la largeur de l'ouverture partielle du vantail. Le temps est réglable de 0 1 à 20 s, en pas de 0,1 seconde. Si on a prévu d'utiliser l'encodeur (en option), le réglage n'est pas déterminé par le temps mais par le nombre de tours du moteur, obtenant une plus grande précision d'ouverture partielle. Ex. Pour un portail dont la vitesse de coulissement est égale à 10 m/mn, valeur 10 sont environ 1,7 mètres d'ouverture. Ex. Pour un portail dont la vitesse de coulissement est égale à 12 m/mn, valeur 10 sont environ 2 mètres d'ouverture.	05

Afficheur	Fonction	Par défaut
TE	TEMPS DE FONCTIONNEMENT: Il est opportun de sélectionner une valeur de 5+10 secondes supérieure au temps nécessaire au portail pour aller du fin de course de fermeture au fin de course d'ouverture et vice versa. Ceci préserve le moteur des surchauffes éventuelles en cas de rupture des fins de course. Réglable de 0 à 59 s en pas d'une seconde. Par la suite, l'affichage change en minutes et en dizaines de secondes (séparées par un point) et le temps se règle en pas de 10 secondes, jusqu'à la valeur maximum de 4.1 minutes. EX: si l'afficheur indique 2.5 le temps de fonctionnement correspond à 2 mn et 50 s.	4.1
AS	DEMANDE D'ASSISTANCE (associée à la fonction successive): Si elle est activée, au bout du compte à rebours (programmable avec la fonction successive "Programmation cycles"), elle effectue un pré-clignotement de 8 s à chaque impulsion d'Open (demande d'intervention). Elle peut être utile pour programmer des interventions d'entretien programmé. Y = Active no = Exclue	no
NC	PROGRAMMATION CYCLES: Permet de programmer un compte à rebours des cycles de fonctionnement de l'installation. Programmable (en milliers) de 00 à 99 mille cycles. La valeur affichée se met à jour avec la succession des cycles. La fonction peut être utilisée pour vérifier l'usage de la platine ou pour se servir de la "Demande d'assistance".	00
SE	ÉTAT DU PORTAIL: Sortie de la programmation et retour à l'affichage de l'état portail (voir Chap. 5.1.).	

6. MISE EN FONCTION

6.1. VERIFICATION DES ENTRÉES

Le tableau ci-après reporte l'état des Leds en relation avec l'état des entrées.

Noter que: **LED ALLUMÉE** = contact fermé
LED ÉTEINTE = contact ouvert

Vérifier l'état des leds de signalisation comme l'indique le Tableau.

Fonctionnement leds de signalisation d'état

LEDS	ALLUMÉE	ÉTEINTE
FCA	Fin de course libre	Fin de course engagé
FCC	Fin de course libre	Fin de course engagé
OPEN B	Commande activée	Commande inactive
OPEN A	Commande activée	Commande inactive
FSW OP	Sécurités désengagées	Sécurités engagées
FSW CL	Sécurités désengagées	Sécurités engagées
STOP	Commande inactive	Commande activée
EDGE	Sécurités désengagées	Sécurités engagées

Notabene: En caractères gras, la condition des leds avec le portail fermé au repos.

7. ESSAI DE L'AUTOMATISME

Au terme de la programmation, contrôler le fonctionnement correct de l'installation.

Vérifier surtout le réglage adéquat de la force et l'intervention correcte des dispositifs de sécurité.

Tableau 3/a

IMPULSIONS								
LOGIQUE "A"	ÉTAT PORTAIL	OPEN-A	OPEN-B	STOP	SÉCURITÉS OUVERTURE	SÉCURITÉS FERMETURE	SÉCURITÉ OUV/FERM	SÉCURITÉ BORD
FERMÉ	Ouvre le vantail et referme ou boudou le temps de pause (1)	Recharge le temps pause (1)	Ouvre le vantail pendant le temps d'ouverture partielle et referme après le temps de pause (1)	Bloque le fonctionnement	Aucun effet (OPEN/Ninhibé)	Aucun effet	Aucun effet (OPEN/Ninhibé)	Aucun effet (OPEN/Ninhibé)
						Recharge le temps pause (1)	Recharge le temps pause (1) (OPEN/Ninhibé)	Aucun effet (OPEN/Ninhibé)
OUVERT en PAUSE								
EN FERMETURE	Rouvre immédiatement le vantail (1)				Aucun effet (mémoire OPEN)	voir paragraphe 5.2.	Bloque et ou désengagement intervenit en ouverture	Invertil en ouverture pendant 2' (2)
EN OUVERTURE	Aucun effet (1)				voir paragraphe 5.2	Aucun effet	Bloque et ou désengagement continue à ouvrir	Invertil en fermeture pendant 2' (2)
BLOQUÉ	Ferme le vantail			Aucun effet (OPEN/Ninhibé)	Aucun effet	Aucun effet	Aucun effet (OPEN/Ninhibé)	Aucun effet (OPEN/Ninhibé)

Tableau 3/b

IMPULSIONS								
LOGIQUE "AP"	ÉTAT PORTAIL	OPEN-A	OPEN-B	STOP	SÉCURITÉS OUVERTURE	SÉCURITÉS FERMETURE	SÉCURITÉ OUV/FERM	SÉCURITÉ BORD
FERMÉ	Ouvre le vantail et referme ou boudou le temps de pause (1)	Recharge le temps pause (1)	Ouvre le vantail pendant le temps d'ouverture partielle et referme après le temps de pause (1)	Bloque le fonctionnement	Aucun effet (OPEN/Ninhibé)	Aucun effet	Aucun effet (OPEN/Ninhibé)	Aucun effet (OPEN/Ninhibé)
						Recharge le temps pause (1)	Recharge le temps pause (1) (OPEN/Ninhibé)	Aucun effet (OPEN/Ninhibé)
OUVERT en PAUSE								
EN FERMETURE	Rouvre immédiatement le vantail (1)				Aucun effet (mémoire OPEN)	voir paragraphe 5.2.	Bloque et ou désengagement intervenit en ouverture	Invertil en ouverture pendant 2' (2)
EN OUVERTURE	Bloque le fonctionnement				voir paragraphe 5.2.	Aucun effet	Bloque et ou désengagement continue à ouvrir	Invertil en fermeture pendant 2' (2)
BLOQUÉ	Ferme le vantail			Aucun effet (OPEN/Ninhibé)	Aucun effet	Aucun effet	Aucun effet (OPEN/Ninhibé)	Aucun effet (OPEN/Ninhibé)

Tableau 3/c

IMPULSIONS								
LOGIQUE "S"	ÉTAT PORTAIL	OPEN-A	OPEN-B	STOP	SÉCURITÉS OUVERTURE	SÉCURITÉS FERMETURE	SÉCURITÉ OUV/FERM	SÉCURITÉ BORD
FERMÉ	Ouvre le vantail et referme après le temps de pause	Recharge le temps pause (1)	Ouvre le vantail pendant le temps d'ouverture partielle et referme après le temps de pause	Bloque le fonctionnement	Aucun effet (OPEN/Ninhibé)	Aucun effet	Aucun effet (OPEN/Ninhibé)	Aucun effet (OPEN/Ninhibé)
						Recharge le temps pause (1)	Recharge le temps pause (1) (OPEN/Ninhibé)	Aucun effet (OPEN/Ninhibé)
OUVERT en PAUSE								
EN FERMETURE	Rouvre immédiatement le vantail				Aucun effet (mémoire OPEN)	voir paragraphes 5.2.	Bloque et ou désengagement intervenit en ouverture	Invertil en ouverture pendant 2' (2)
EN OUVERTURE	Recharge le temps pause (1)				voir paragraphe 5.2.	Aucun effet	Bloque et ou désengagement continue à ouvrir	Invertil en fermeture pendant 2' (2)
BLOQUÉ	Ferme le vantail			Aucun effet (OPEN/Ninhibé)	Aucun effet	Aucun effet	Aucun effet (OPEN/Ninhibé)	Aucun effet (OPEN/Ninhibé)

Tableau 3/d

IMPULSIONS								
LOGIQUE "E"	ÉTAT PORTAIL	OPEN-A	OPEN-B	STOP	SÉCURITÉS OUVERTURE	SÉCURITÉS FERMETURE	SÉCURITÉ OUV/FERM	SÉCURITÉ BORD
FERMÉ	Ouvre le vantail	Recharge le temps pause (1)	Ouvre le vantail pendant le temps d'ouverture partielle	Bloque le fonctionnement	Aucun effet (OPEN/Ninhibé)	Aucun effet	Aucun effet (OPEN/Ninhibé)	Aucun effet (OPEN/Ninhibé)
						Recharge le temps pause (1)	Recharge le temps pause (1) (OPEN/Ninhibé)	Aucun effet (OPEN/Ninhibé)
OUVERT								
EN FERMETURE	Rouvre immédiatement le vantail				Aucun effet (mémoire OPEN)	voir paragraphes 5.2.	Bloque et ou désengagement intervenit en ouverture	Invertil en ouverture pendant 2' (2)
EN OUVERTURE	Bloque le fonctionnement				voir paragraphe 5.2.	Aucun effet	Bloque et ou désengagement continue à ouvrir	Invertil en fermeture pendant 2' (2)
BLOQUÉ	Ferme le vantail (avec Sécurité Fermeture engagée, ouvre à la 2 ^e impulsion)			Aucun effet (OPEN/Ninhibé)	Aucun effet	Aucun effet	Aucun effet (OPEN/Ninhibé)	Aucun effet (OPEN/Ninhibé)

Tableau 3/e

LOGIQUE "EP"	IMPULSIONS				STOP	IMPULSIONS		SÉCURITÉ OUV/FERM	SÉCURITÉ BORD
	ÉTAT PORTAIL	OPEN-A	OPEN-B	SÉCURITÉS OUVERTURE		SÉCURITÉS FERMETURE	SÉCURITÉ OUV/FERM		
FERMÉ	Ouvre levantail	Ouvre levantail pendant le temps d'ouverture partielle	Aucun effet	Aucun effet (OPEN-inhibé)	Aucun effet	Aucun effet	Aucun effet (OPEN-inhibé)	Aucun effet (OPEN-inhibé)	
OUVERT	Referme immédiatement le vantail		Bloque le fonctionnement	Aucun effet	Aucun effet		Aucun effet (OPEN-inhibé)		
EN FERMETURE	Bloque le fonctionnement			Aucun effet (mémoire OPEN)	voir paragraphe 5.2.				Invertil en ouverture pendant 2' (2)
EN OUVERTURE	Bloque le fonctionnement			voir paragraphe 5.2.	Aucun effet				Invertil en fermeture pendant 2' (2)
BLOQUÉ	Reprend le mouvement dans le sens inverse (ferme toujours après un Stop)		Aucun effet (OPEN-inhibé)	Aucun effet (s'il est d'ouvrir, elle inhibe OPEN)	Aucun effet (s'il est de fermer, elle inhibe OPEN)				Aucun effet (OPEN-inhibé)

Tableau 3/f

LOGIQUE "C"	COMMANDES TOUJOURS ENFONCÉES		IMPULSIONS				SÉCURITÉ OUV/FERM	SÉCURITÉ BORD
	ÉTAT PORTAIL	OPEN-A (ouverture)	OPEN-B (fermeture)	STOP	SÉCURITÉS OUVERTURE	SÉCURITÉS FERMETURE		
FERMÉ	Ouvre levantail	Aucun effet	Aucun effet (OPEN-inhibé)	Aucun effet (OPEN-inhibé)	Aucun effet (OPEN-inhibé)	Aucun effet (OPEN-inhibé)	Aucun effet (OPEN-inhibé)	Aucun effet (OPEN-A/β-inhibés)
OUVERT	Aucun effet	Ferme levantail	Aucun effet (OPEN-B-inhibé)	Aucun effet (OPEN-A-inhibé)	Aucun effet (OPEN-B-inhibé)	Aucun effet (OPEN-A-inhibé)	Aucun effet (OPEN-B-inhibé)	Aucun effet (OPEN-A/β-inhibés)
EN FERMETURE	Bloque le fonctionnement		Bloque le fonctionnement	Aucun effet	Bloque le fonctionnement (OPEN-B-inhibé)	Bloque le fonctionnement (OPEN-A/β-inhibés)	Bloque le fonctionnement (OPEN-A/β-inhibés)	Invertil en ouverture pendant 2' (2)
EN OUVERTURE		Bloque le fonctionnement	Bloque le fonctionnement	Bloque le fonctionnement (OPEN-A-inhibé)	Aucun effet	Aucun effet	Bloque le fonctionnement (OPEN-A/β-inhibés)	Invertil en fermeture pendant 2' (2)

Tableau 3/g

LOGIQUE "B"	IMPULSIONS				STOP	IMPULSIONS		SÉCURITÉ OUV/FERM	SÉCURITÉ BORD
	ÉTAT PORTAIL	OPEN-A (ouverture)	OPEN-B (fermeture)	SÉCURITÉS OUVERTURE		SÉCURITÉS FERMETURE	SÉCURITÉ OUV/FERM		
FERMÉ	Ouvre levantail	Aucun effet	Aucun effet (OPEN-inhibé)	Aucun effet (OPEN-A-inhibé)	Aucun effet (OPEN-inhibé)	Aucun effet (OPEN-B-inhibé)	Aucun effet (OPEN-A-inhibé)	Aucun effet (OPEN-A/β-inhibés)	
OUVERT	Aucun effet	Ferme levantail	Aucun effet (OPEN-B-inhibé)	Aucun effet (OPEN-A-inhibé)	Aucun effet (OPEN-B-inhibé)	Aucun effet (OPEN-A-inhibé)	Aucun effet (OPEN-B-inhibé)	Aucun effet (OPEN-A/β-inhibés)	
EN FERMETURE	Intervient en ouverture	Aucun effet	Bloque le fonctionnement	Aucun effet	Bloque le fonctionnement (OPEN-B-inhibé)	Bloque le fonctionnement (OPEN-A/β-inhibés)	Bloque le fonctionnement (OPEN-A/β-inhibés)	Invertil en ouverture pendant 2' (2)	
EN OUVERTURE	Aucun effet	Aucun effet	Bloque le fonctionnement	Bloque le fonctionnement (OPEN-A-inhibé)	Aucun effet	Aucun effet	Bloque le fonctionnement (OPEN-A/β-inhibés)	Invertil en fermeture pendant 2' (2)	
BLOQUÉ	Ouvre levantail	Ferme levantail	Aucun effet (OPEN-A/β-inhibés)	Aucun effet (OPEN-A-inhibé)	Aucun effet (OPEN-inhibé)	Aucun effet (OPEN-A/β-inhibés)	Aucun effet (OPEN-A/β-inhibés)	Aucun effet (OPEN-A/β-inhibés)	

(1) Si maintenu, il prolonge la pause jusqu'à la désactivation de la commande (fonction temporisateur)

(2) En cas d'une nouvelle impulsion avant l'écoulement des deux secondes d'inversion il bloque immédiatement le fonctionnement.

NOTA BENE: entre parenthèses les effets sur les autres entrées à impulsion active.

EQUIPO ELECTRÓNICO JA383

1. ADVERTENCIAS

Atención: Antes de efectuar cualquier tipo de intervención en el equipo electrónico (conexiones, mantenimiento), quiten siempre la alimentación eléctrica.

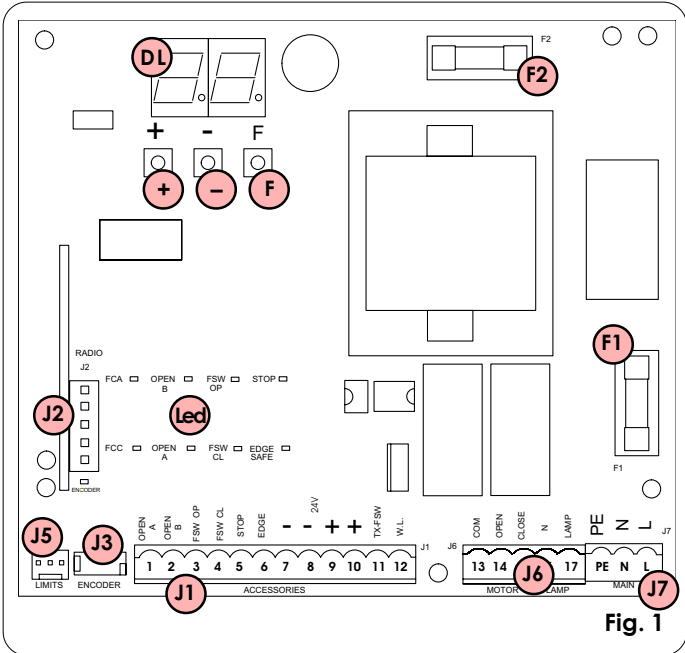
- Coloquen línea arriba de la instalación un interruptor magnetotérmico diferencial con un adecuado umbral de intervención.
- Conecten el cable de tierra al específico borne previsto en el conector J7 del equipo (véase fig.2).
- Separen siempre los cables de alimentación de los de mando y de seguridad (pulsador, receptor, fotocélulas, etc.). Para evitar cualquier interferencia eléctrica utilicen vainas separadas o cable blindado (con blindaje conectado a la masa).

2. CARACTERÍSTICAS TÉCNICAS

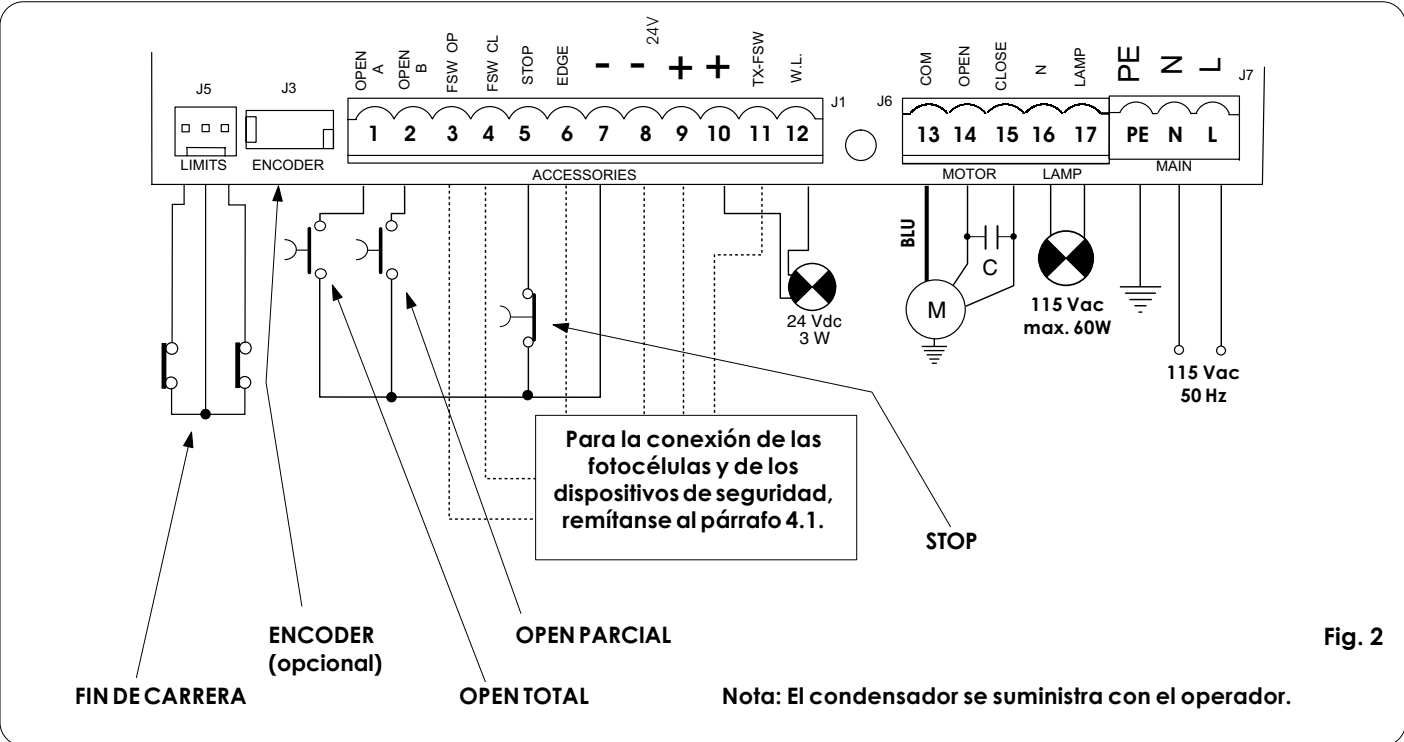
Tensión de alimentación	115 V~ - 50 Hz
Potencia absorbida	10 W
Carga máx. motor	1200 W
Carga máx. accesorios	0,5 A
Temperatura ambiente	-20 °C +55 °C
Fusibles de protección	Nº 2 (véase fig. 1)
Lógicas de funcionamiento	Automática / Automática "paso paso" / Semiautomática / Seguridad / Semiautomática B / Presencia operador C / Semiautomática "paso paso"
Tiempo de trabajo	Programable (de 0 a 4 min.)
Tiempo de pausa	Programable (de 0 a 4 min.)
Fuerza de empuje	Regulable en 50 niveles
Entradas en regleta de bornes	Open / Open parcial / Disp. de seguridad en ap. / Disp. de seguridad en cierre / Stop / Borde / Alimentación+Tierra
Entradas en conector	Fin de carrera apertura y cierre / Encoder
Salidas en regleta de bornes	Destellador - Motor - Aliment. accesorios 24 Vdc - Luz testigo 24 Vdc/Salida temporizada - Fail safe
Conector rápido	Acoplamiento tarjetas de 5 pin Minidec, Decoder o receptores RP
Programación	3 teclas (+, -, F) y pantalla, modo "base" o "avanzado"
Funciones programables modo base	Lógica de funcionamiento - Tiempo de pausa - Fuerza de empuje - Dirección cancela
Funciones programables modo avanzado	Par de arranque - Frenado - Fail safe - Predestello - Luz testigo/Salida temporizada - Lógica disp. de seguridad de apertura y cierre - Encoder - Deceleraciones - Tiempo apertura parcial - Tiempo trabajo - Solicitud asistencia - Contador de ciclos

4. CONEXIONES ELÉCTRICAS

3. LAYOUT Y COMPONENTES



DL	DISPLAY DE SEÑALIZACIÓN Y PROGRAMACIÓN
Diodo	DIODO DE CONTROL ESTADO ENTRADAS
J1	REGLETA DE BORNES BAJA TENSIÓN
J2	CONECTOR DECODER / MINIDEC / RECEPTOR RP
J3	CONECTOR ENCODER
J5	CONECTOR FIN DE CARRERA
J6	REGLETA DE BORNES CONEXIÓN MOTORES Y DESTELLADOR
J7	REGLETA DE BORNES ALIMENTACIÓN 115 VAC
F1	FUSIBLE MOTORES Y PRIMARIO TRANSFORMADOR (F 10A)
F2	FUSIBLE BAJA TENSIÓN Y ACCESORIOS (T 800mA)
F	PULSADOR PROGRAMACIÓN "F"
-	PULSADOR PROGRAMACIÓN "-"
+	PULSADOR PROGRAMACIÓN "+"



Nota: El condensador se suministra con el operador.

4.1. Conexión fotocélulas y dispositivos de seguridad

Antes de conectar las fotocélulas (u otros dispositivos) es conveniente elegir el tipo de funcionamiento en base a la zona de movimiento que deben proteger (véase fig. 3):

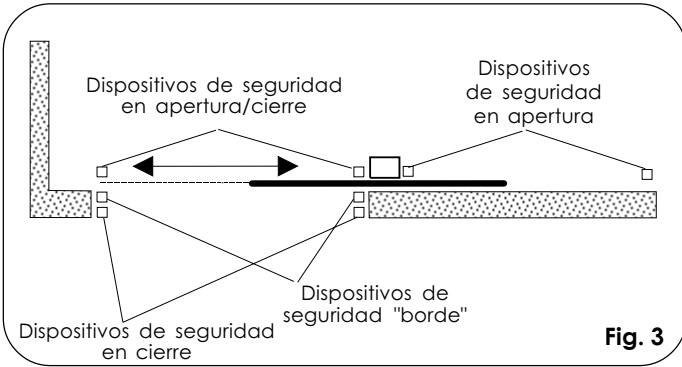


Fig. 3

Dispositivos de seguridad en apertura: intervienen sólo durante el movimiento de apertura de la cancela, por lo tanto son adecuados para proteger la zona entre las hojas en apertura y obstáculos fijos (paredes, etc.) contra los riesgos de impacto y aplastamiento.

Dispositivos de seguridad en cierre: intervienen sólo durante el movimiento de cierre de la cancela, por lo tanto son adecuados para proteger la zona de cierre contra el riesgo de impacto.

Dispositivos de seguridad en apertura/cierre: intervienen durante los movimientos de apertura y cierre de la cancela, por lo tanto son adecuados para proteger la zona de apertura y la de cierre contra el riesgo de impacto.

Dispositivos de seguridad "borde": intervienen durante los movimientos de apertura y cierre de la cancela, por lo tanto son adecuados para proteger la zona entre la hoja en movimiento y obstáculos fijos (pilares, paredes, etc.) contra el riesgo de amputación y arrastre.

Encoder (opcional): interviene durante los movimientos de apertura y cierre de la cancela, por lo tanto es adecuado para proteger la zona de apertura y cierre contra el riesgo de impacto, aplastamiento, amputación y arrastre.

NOTA: Si dos o más dispositivos de seguridad tienen la misma función (apertura, cierre, apertura y cierre, borde de seguridad) los contactos deben conectarse en serie entre sí (fig. 4). Deben utilizarse contactos N.C.

Conexión de dos contactos N.C. en serie (Ej.: Fotocélulas, Stop, Borde, etc.)



Fig. 4

NOTA: Si no se utilizan dispositivos de seguridad, hay que puentear los bornes como se indica en la fig. 5.

Conexión de ningún dispositivo de seguridad

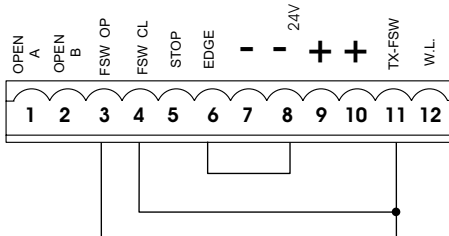


Fig. 5

Seguidamente se incluyen los esquemas más comunes de conexión de fotocélulas y dispositivos de seguridad (de fig. 6 a fig. 13).

Conexión de un dispositivo de seguridad en cierre y de un dispositivo de seguridad en apertura

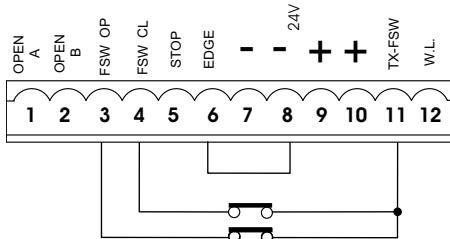


Fig. 6

Conexión de un dispositivo de seguridad "borde"

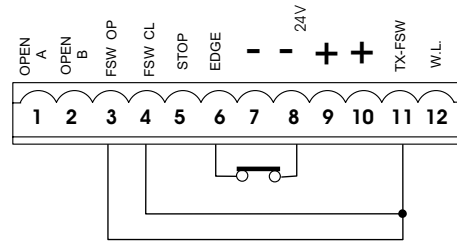


Fig. 7

Conexión de una pareja de fotocélulas en apertura

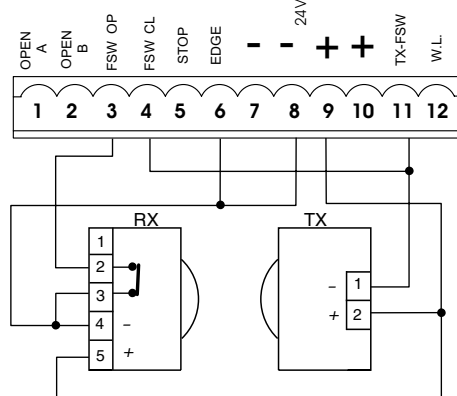


Fig. 8

Conexión de una pareja de fotocélulas en cierre

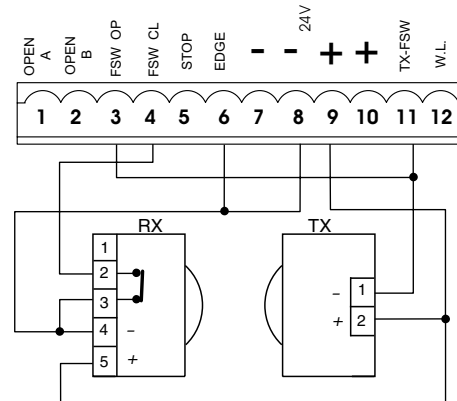


Fig. 9

Conexión de una pareja de fotocélulas en apertura, de una en cierre y de un borde

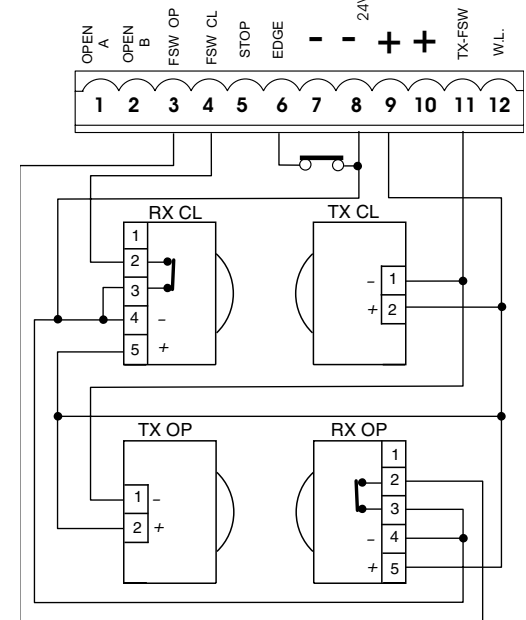


Fig. 10

Conexión de dos parejas de fotocélulas en cierre y de dos bordes

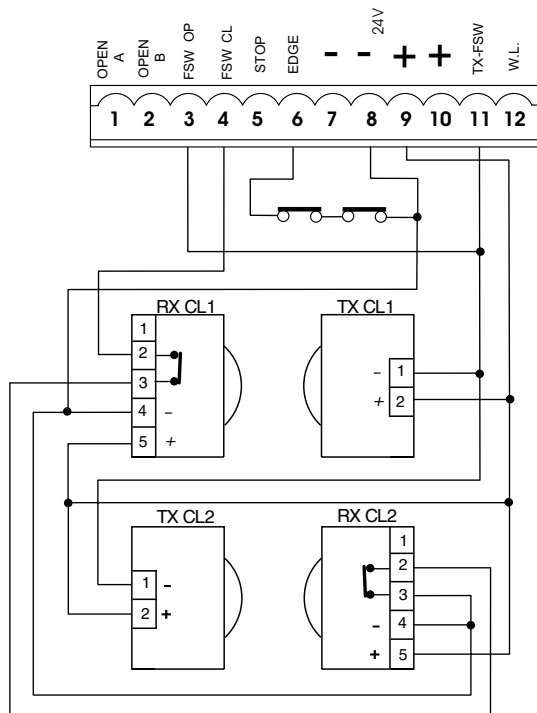


Fig. 11

Conexión de una pareja de fotocélulas en cierre y de una en apertura/cierre

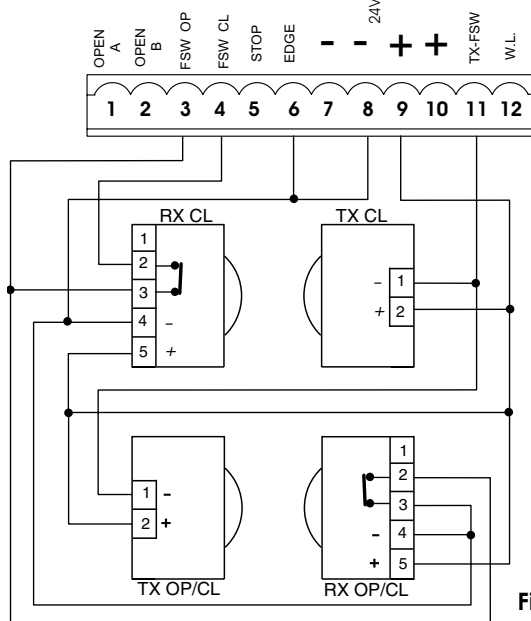


Fig. 13

Conexión de una pareja de fotocélulas en cierre, de una en apertura y de una en apertura/cierre

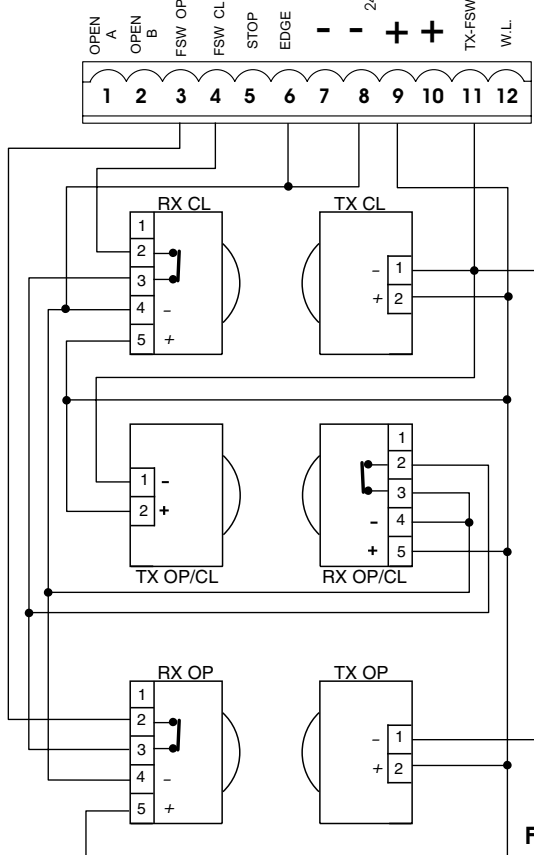


Fig. 12

Conexión de 2 contactos N.A. en paralelo (P. ej.: Open A, Open B)

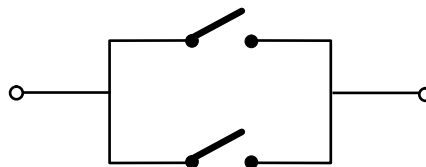


Fig. 14

4.2. Regleta de bornes J7 - Alimentación (fig. 2)

ALIMENTACIÓN (bornes PE-N-L):

- PE: Conexión de tierra
- N : Alimentación 115 V~ (Neutro)
- L : Alimentación 115 V~ (Línea)

Nota: Para un correcto funcionamiento es obligatoria la conexión de la tarjeta al conductor de tierra presente en la instalación. Coloquen línea arriba del sistema un adecuado interruptor magnetotérmico diferencial.

4.3. Regleta de bornes J6 - Motores y destellador (fig. 2)

MOTOR - (bornes 13-14-15): Conexión Motor.

En los motorreductores donde está prevista la central incorporada, esta conexión ya está precableada en serie. Para la dirección de apertura de la hoja, véase programación base Cap. 5.1..

LAMP - (bornes 16-17): Salida destellador (115 V ~)

4.4. Regleta de bornes J1 - Accesorios (fig. 2)

OPEN A - Mando de "Apertura Total" (borne 1): se entiende cualquier emisor de impulsos (pulsador, detector, etc.) que, al cerrar un contacto, manda la apertura y/o cierre total de la hoja de la cancela.

Para instalar varios emisores de impulso de apertura total, conecten los contactos N.A. en paralelo (fig.14).

OPEN B - Mando de "Apertura Parcial" o "Cierre"(borne 2): se entiende cualquier emisor de impulsos (pulsador, detector, etc.) que, al cerrar un contacto, manda la apertura y/o cierre parcial de la hoja de la cancela. En las lógicas B y C manda siempre el cierre de la cancela.

Para instalar varios emisores de impulso de apertura parcial, conecten los contactos N.A. en paralelo (fig.14).

FSW-OP - Contacto dispositivos de seguridad en apertura (borne 3):

La función de los dispositivos de seguridad en apertura es proteger la zona interesada por el movimiento de la hoja durante la fase de apertura. En las lógicas **A-AP-S-E-EP**, durante la fase de apertura, los dispositivos de seguridad invierten el movimiento de las hojas de la cancela, o bien detienen y reanudan el movimiento cuando se liberan (véase programación avanzada Cap. 5.2.). En las lógicas **B** y **C**, durante el ciclo de apertura interrumpen el movimiento. Nunca intervienen durante el ciclo de cierre.

Los **dispositivos de seguridad de apertura**, si están ocupados con la cancela cerrada, impiden el movimiento de apertura de las hojas.

Para instalar varios dispositivos de seguridad hay que conectar los contactos N.C. en serie (fig. 4).

Nota: Si no se conectan dispositivos de seguridad en apertura, puenteen las entradas OP y -TX FSW (fig. 5).

FSW-CL - Contacto dispositivos de seguridad en cierre (borne 4):

La función de los dispositivos de seguridad en cierre es proteger la zona interesada por el movimiento de las hojas durante la fase de cierre. En las lógicas **A-AP-S-E-EP**, durante la fase de cierre, los dispositivos de seguridad invierten el movimiento de las hojas de la cancela, o bien detienen e invierten el movimiento cuando se liberan (véase programación avanzada Cap. 5.2.). En las lógicas **B** y **C**, durante el ciclo de cierre interrumpen el movimiento. Nunca intervienen durante el ciclo de apertura. Los **dispositivos de seguridad de cierre**, si están ocupados con la cancela abierta, impiden el movimiento de cierre de las hojas.

Para instalar varios dispositivos de seguridad hay que conectar los contactos N.C. en serie (fig. 4).

Nota: Si no se conectan dispositivos de seguridad en cierre, puenteen los bornes CL y -TX FSW (fig. 5).

STOP - Contacto de STOP (borne 5): se entiende cualquier dispositivo (p. ej.: pulsador) que, al abrir un contacto, puede detener el movimiento de la cancela.

Para instalar varios dispositivos de STOP conecten los contactos N.C. en serie.

Nota: Si no se conectan dispositivos de STOP, puenteen los bornes STP y -.

EDGE - Contacto dispositivo de seguridad BORDE (borne 6):

La función de los dispositivos de seguridad "borde" es proteger la zona interesada por el movimiento de la hoja durante la fase de apertura / cierre y obstáculos fijos (pilares, paredes, etc.). En todas las lógicas, durante la fase de apertura o cierre, los dispositivos de seguridad invierten el movimiento de la hoja de la cancela durante 2 segundos. Si durante los 2 segundos de inversión los dispositivos de seguridad intervienen de nuevo, detienen el movimiento (STOP) sin efectuar ninguna inversión.

Los **Dispositivos de seguridad borde**, si están ocupados con la cancela cerrada o abierta, impiden el movimiento de las hojas.

Para instalar varios dispositivos de seguridad hay que conectar los contactos N.C. en serie (fig. 4).

Nota: Si no se conectan dispositivos de seguridad borde, puenteen las entradas EDGE e -. (fig. 5).

- **Negativo alimentación accesorios (bornes 7 y 8)**

+ **24 Vdc - Positivo alimentación accesorios (bornes 9 y 10)**

Atención: La carga máxima de los accesorios es de 500 mA. Para calcular las absorciones remítanse a las instrucciones de cada accesorio.

TX-FSW - Negativo alimentación transmisores fotocélulas (borne 11)

Utilizando este borne para la conexión del negativo de la alimentación de los transmisores fotocélulas, se puede eventualmente utilizar la función FAIL SAFE (véase programación avanzada Cap. 5.2.).

Si se habilita la función, el equipo verifica el funcionamiento de las fotocélulas antes de cada ciclo de apertura o cierre.

W.L. - Alimentación luz testigo/salida temporizada (borne 12)

Conectar entre este borne y el +24V una eventual luz testigo o salida temporizada (véase programación avanzada Cap. 5.2.) a 24 Vdc - 3 W máx. Para no perjudicar el correcto funcionamiento del sistema, **no hay que superar** la potencia indicada.

4.5. Conector J2 - Acoplamiento rápido Minidec, Decoder y RP

Se utiliza para la conexión rápida de Minidec, Decoder y Receptores RP (véase fig. 15, 16 y 17). Acoplen el accesorio con el lado componentes dirigido hacia el interior de la tarjeta. La activación y la desactivación deben efectuarse después de haber quitado la tensión.

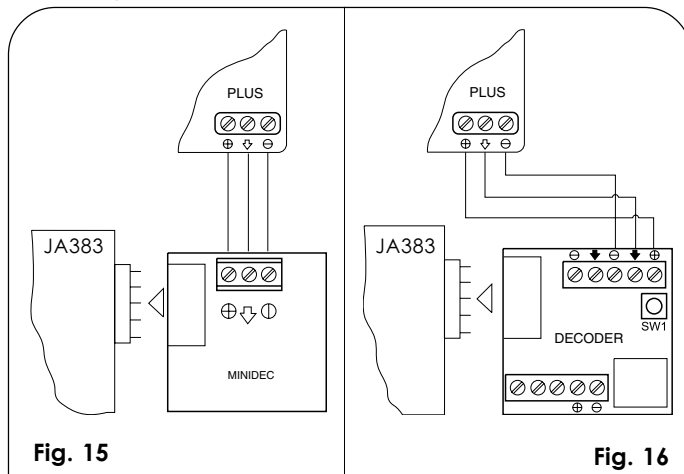


Fig. 15

Fig. 16

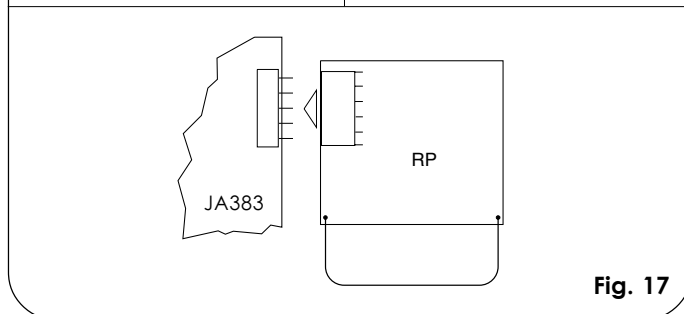


Fig. 17

4.6. Conector J6 - Acoplamiento rápido Fin de carrera (fig. 2)

Esta entrada está preparada para la conexión rápida de los fines de carrera de apertura y de cierre que pueden mandar la parada de la hoja, o bien el inicio de la deceleración, o bien el frenado (véase programación avanzada Cap. 5.2.). En los motorreductores donde está prevista la central incorporada, esta conexión ya está precableada en serie (fig. 2). Para la dirección de apertura de la hoja, véase programación avanzada Cap. 5.2.

4.7. Conector J3 - Acoplamiento rápido Encoder (fig. 2)

Esta entrada está preparada para la conexión rápida del Encoder (opcional). Para el montaje del encoder en el motor, véanse las correspondientes instrucciones.

La presencia del encoder está indicada, cuando el motorreductor está en funcionamiento, por el destello del Diodo "Encoder" presente en la tarjeta.

Con el uso del encoder la central conoce la exacta posición de la cancela durante todo el movimiento.

El encoder permite gestionar las regulaciones de algunas funciones de la central de modo diferente (apertura parcial y deceleraciones, véase programación avanzada Cap. 5.2.) y como dispositivo antiplastamiento.

Si la cancela, durante la fase de apertura o cierre, choca contra un obstáculo, el encoder invierte el movimiento de la hoja de la cancela durante 2 segundos. Si durante los 2 segundos de inversión el encoder interviene de nuevo, detiene el movimiento (STOP) sin efectuar ninguna inversión.

5. PROGRAMACIÓN

Para programar el funcionamiento de la automatización hay que acceder al modo "PROGRAMACIÓN".

La programación se divide en dos partes: BASE y AVANZADA.

5.1. PROGRAMACIÓN BASE

Para entrar en la PROGRAMACIÓN BASE hay que presionar el pulsador F:

- presionándolo (y manteniéndolo presionado) la pantalla muestra el nombre de la primera función.
- soltándolo, la pantalla muestra el valor de la función, que puede modificarse con las teclas + y -.
- presionando otra vez F (y manteniéndolo presionado) la pantalla muestra el nombre de la función sucesiva, etc.
- una vez llegados a la última función, presionando el pulsador F se sale de la programación y en la pantalla aparece de nuevo el estado de la cancela.

La siguiente tabla indica la secuencia de las funciones a las cuales puede accederse en PROGRAMACIÓN BASE:

PROGRAMACIÓN BASE (F)		
Pantalla	Función	Por defecto
LO	LÓGICAS DE FUNCIONAMIENTO (véase tab. 3/a-g): LA = Automática AP = Automática "Paso-paso" S = Automática "Disp. de seguridad" E = Semiautomática EP = Semiautomática "Paso-paso" C = Presencia operador B = Semiautomática "B"	A
PA	TIEMPO DE PAUSA: Sólo tiene efecto si se ha seleccionado la lógica automática. Regulable de 0 a 59 seg. a pasos de un segundo. Seguidamente la visualización pasa a ser en minutos y decenas de segundos (separados por un punto) y el tiempo se regula a pasos de 10 segundos, hasta el valor máximo de 4,1 minutos. EJ.: si la pantalla indica 2,5, el tiempo de pausa corresponde a 2 min. y 50 seg.	2.0
FO	FUERZA: Regula el empuje del Motor. 01 = fuerza mínima 50 = fuerza máxima	25
d1	DIRECCIÓN DE APERTURA: Indica el movimiento de apertura de la cancela y permite no cambiar las conexiones en la regleta de bornes del motor y del fin de carrera. -3 = Movimiento de apertura a la derecha E- = Movimiento de apertura a la izquierda	-3
St	ESTADO CANCELAS: Salida de la programación y regreso a la visualización del estado de la cancela. 00 = Cerrada 01 = En fase de apertura 02 = En "STOP" 03 = Abierta 04 = En pausa 05 = Intervención del "FAILSAFE" (cap.5.2.) 06 = En fase de cierre 07 = En fase de inversión	

5.2. PROGRAMACIÓN AVANZADA

Para acceder a la PROGRAMACIÓN AVANZADA presionen el pulsador F, y manteniéndolo presionado, presionen el pulsador +:

- al soltar el pulsador + la pantalla muestra el nombre de la primera función.
- al soltar también el pulsador F, la pantalla visualiza el valor de la función, que puede modificarse con los pulsadores + y -.
- presionando el pulsador F (y manteniéndolo presionado) la pantalla muestra el nombre de la función sucesiva, mientras que al soltarlo se visualiza el valor, que puede modificarse con los pulsadores + y -.
- una vez llegados a la última función, presionando el pulsador F se sale de la programación y en la pantalla aparece de nuevo el estado de la cancela.

La siguiente tabla indica la secuencia de las funciones a las cuales puede accederse en PROGRAMACIÓN AVANZADA:

PROGRAMACIÓN AVANZADA (F + +)		
Pantalla	Función	Por defecto
bo	PAR MÁXIMO DE ARRANQUE: El motor trabaja al par máximo (ignorando la regulación de par) en el momento inicial del movimiento. Útil para hojas pesadas. y = Activo no = Excluido	y
br	FRENADO FINAL : Cuando la cancela ocupa el fin de carrera de apertura o cierre, se puede seleccionar un golpe para garantizar la parada inmediata de la hoja. Si se seleccionan deceleraciones, el frenado iniciará al final de las mismas. Con valor 00 el frenado está deshabilitado. El tiempo puede regularse de 0,1 a 20 seg. a pasos de 0,1 segundos. EJ.: si la pantalla indica 0,1, el tiempo de frenado corresponde a 1 segundo. 00 = Frenado excluido de 0,1 a 20 = Frenado temporizado	00
FS	FAIL SAFE: La activación de la función habilita un test de funcionamiento de las fotocélulas antes de cada movimiento de la cancela. Si el test falla (fotocélulas fuera de servicio, indicado por el valor 05 en la pantalla) la cancela no inicia el movimiento. y = Activo no = Excluido	no
PF	PREDESTELLO (5 s.): Permite activar el destellador durante 5 s. antes del inicio del movimiento. y = Activo no = Excluido	no
SP	LUZ TESTIGO: Con la selección 00 la salida funciona como luz testigo estándar (encendida en apertura y pausa, destellante en cierre, apagada con la cancela cerrada). Cifras diferentes corresponden a la activación temporizada de la salida, que podrá utilizarse (mediante un relé) para alimentar una luz de techo. El tiempo puede regularse de 0 a 59 seg. a pasos de 1 seg., y de 10 a 4,1 min. a pasos de 10 segundos. 00 = Luz testigo estándar de 0,1 a 4,1 = Salida temporizada	00

Pantalla	Función	Por defecto
PH	LÓGICA FOTOCÉLULAS CIERRE: Seleccionar el modo de intervención de las fotocélulas de cierre. Sólo intervienen en el movimiento de cierre: bloquean el movimiento y lo invierten cuando se liberan, o lo invierten inmediatamente. Y = Inversión cuando se liberan no = Inversión inmediata en apertura	no
oP	LÓGICA FOTOCÉLULAS APERTURA: Seleccionar el modo de intervención de las fotocélulas de apertura. Intervienen sólo en el movimiento de apertura: bloquean el movimiento y lo reanudan cuando se liberan, o invierten inmediatamente. Y = Inversión inmediata en cierre no = Reanudan cuando se liberan	no
EC	ENCODER: Si estuviera previsto el uso del encoder (opcional) se puede seleccionar la presencia. Si estuviera presente y activo, "deceleraciones" y "apertura parcial" están gestionados por el encoder (véanse párrafos relativos). El encoder funciona como dispositivo antiplastamiento: si la cancela, durante la fase de apertura o cierre, choca contra un obstáculo, el encoder invierte el movimiento de la hoja durante 2 segundos. Si durante los 2 segundos de inversión el encoder interviene de nuevo, detiene el movimiento (STOP) sin efectuar ninguna inversión. Y = Encoder activo no = Encoder excluido	no
rA	DECELERACIONES: Se puede seleccionar la deceleración de la cancela después de la intervención de los fines de carrera de apertura y cierre. El tiempo puede regularse de 00 a 09 seg. a pasos de 0,04 seg., Para el valor máximo 09 son unos 7 cm. Si está previsto el uso del encoder (opcional), la regulación no está determinada por el tiempo, sino por el número de revoluciones del motor, obteniendo así una deceleración más precisa. 00 = Deceleración excluida de 01 a 09 = Deceleración activa	05
P0	APERTURA PARCIAL: Se puede regular la anchura de la apertura parcial de la hoja. El tiempo puede regularse de 01 a 20 seg. a pasos de 0,1 segundos. Si está previsto el uso del encoder (opcional), la regulación no está determinada por el tiempo, sino por el número de revoluciones del motor, obteniendo así una apertura parcial más precisa. Ej.: para una cancela que tiene una velocidad de deslizamiento de 10 m/min, valor 10 son unos 1,7 metros de apertura. Ej.: para una cancela que tiene una velocidad de deslizamiento de 12 m/min, valor 10 son unos 2 metros de apertura.	05

Pantalla	Función	Por defecto
t	TIEMPO DE TRABAJO: Es conveniente programar un valor de 5÷10 segundos superior al tiempo necesario para que la cancela vaya del fin de carrera de cierre al fin de carrera de apertura y viceversa. Esto protege al motor de posibles sobrecalentamientos en caso de rotura de los fines de carrera. Regulable de 0 a 59 seg. a pasos de un segundo. Seguidamente la visualización cambia en minutos y decenas de segundos (separadas por un punto) y el tiempo se regula a pasos de 10 segundos, hasta el valor máximo de 41 minutos. Ej.: si la pantalla indica 25, el tiempo de trabajo corresponde a 2 min. y 50 seg.	41
AS	SOLICITUD DE ASISTENCIA (combinada con la función sucesiva): Si está activada, al final de la cuenta atrás (que puede programarse con la función sucesiva "Programación ciclos") efectúa un predestello de 2 s. para cada impulso de Open (solicitud de intervención). Puede ser útil para programar intervenciones de mantenimiento programado. Y = Activa no = Excluida	no
nc	PROGRAMACIÓN CICLOS: Permite programar una cuenta atrás de los ciclos de funcionamiento de la instalación. Puede programarse (a millares) de 00 a 99 mil ciclos. El valor visualizado se actualiza con el subseguirse de los ciclos. La función puede utilizarse para comprobar el uso de la tarjeta o para usar la "Solicitud de asistencia".	00
St	ESTADO CANCELA: Salida de la programación y regreso a la visualización del estado de la cancela (véase Cap.5.1.).	

6. PUESTA EN FUNCIONAMIENTO

6.1. COMPROBACIÓN DE LAS ENTRADAS

La siguiente tabla indica el estado de los Diodos en relación con el estado de las entradas.

Noten que: **DIODO ENCENDIDO** = contacto cerrado
DIODO APAGADO = contacto abierto

Comprueben el estado de los Diodos de señalización como se indica en la Tabla.

Funcionamiento de los Diodos de señalización del estado

DIODO	ENCENDIDO	APAGADO
FCA	Fin de carrera libre	Fin de carrera ocupado
FCC	Fin de carrera libre	Fin de carrera ocupado
OPEN B	Mando activado	Mando inactivo
OPEN A	Mando activado	Mando inactivo
FSW OP	Disp. de seguridad libres	Disp. de seguridad ocupados
FSW CL	Disp. de seguridad libres	Disp. de seguridad ocupados
STOP	Mando inactivo	Mando activado
EDGE	Disp. de seguridad libres	Disp. de seguridad ocupados

Nota: En negrita se indica la condición de los Diodos con la cancela cerrada en reposo.

7. PRUEBA DE LA AUTOMACIÓN

Cuando termine la programación, comprueben que la instalación funcione correctamente.

Comprueben, especialmente, que la fuerza esté adecuadamente regulada y que los dispositivos de seguridad intervengan correctamente.

Tab. 3/a

IMPULSOS							
LÓGICA "A"	ESTADO CANCELADO	OPEN-A	STOP	DIS.SEGURIDAD APERTURA	DIS.SEGURIDAD CIERRE	DISP. SEGURIDAD AP/CI	SEGURIDAD "BORDE"
CERRADA	Abre la hoja y cierra después del tiempo de pausa (1)	Abre la hoja durante el tiempo de apertura parcial y cierra transcurrido el tiempo de pausa (1)	Ningún efecto (OPENInhibido)	Ningún efecto (OPENInhibido)	Ningún efecto	Ningún efecto (OPENInhibido)	Ningún efecto (OPENInhibido)
	Recarga el tiempo de pausa (1)						
ABIERTA en PAUSA	Abre de nuevo la hoja inmediatamente (1)	Abre de nuevo la hoja inmediatamente (1)	Bloqueo el funcionamiento	Ningún efecto (memoria OPEN)	Recarga el tiempo de pausa (1) (OPENInhibido)	Ningún efecto (OPENInhibido)	Ningún efecto (OPENInhibido)
EN CIERRE	Ningún efecto (1)	Ningún efecto (1)	Bloqueo el funcionamiento	Véase párrafo 5.2.	Véase párrafo 5.2.	Bloqueo y cuando se libera cierra en apertura	Invierte en apertura durante Z' (2)
EN APERTURA	Cierra la hoja	Cierra la hoja		Ningún efecto (OPENInhibido)	Ningún efecto	Ningún efecto	Bloqueo y cuando se libera continúa abriendo
BLOQUEADA							

Tab. 3/b

IMPULSOS							
LÓGICA "AP"	ESTADO CANCELADO	OPEN-A	STOP	DIS.SEGURIDAD APERTURA	DIS.SEGURIDAD CIERRE	DISP. SEGURIDAD AP/CI	SEGURIDAD "BORDE"
CERRADA	Abre la hoja y cierra después del tiempo de pausa (1)	Abre la hoja durante el tiempo de apertura parcial y cierra transcurrido el tiempo de pausa (1)	Ningún efecto (OPENInhibido)	Ningún efecto (OPENInhibido)	Ningún efecto	Ningún efecto (OPENInhibido)	Ningún efecto (OPENInhibido)
	Recarga el tiempo de pausa (1)						
ABIERTA en PAUSA	Abre de nuevo la hoja inmediatamente (1)	Abre de nuevo la hoja inmediatamente (1)	Bloqueo el funcionamiento	Ningún efecto (memoria OPEN)	Recarga el tiempo de pausa (1) (OPENInhibido)	Ningún efecto (OPENInhibido)	Ningún efecto (OPENInhibido)
EN CIERRE	Ningún efecto (1)	Ningún efecto (1)	Bloqueo el funcionamiento	Véase párrafo 5.2.	Véase párrafo 5.2.	Bloqueo y cuando se libera cierra en apertura	Invierte en apertura durante Z' (2)
EN APERTURA	Cierra la hoja	Cierra la hoja		Ningún efecto (OPENInhibido)	Ningún efecto	Ningún efecto	Bloqueo y cuando se libera continúa abriendo
BLOQUEADA							

Tab. 3/c

IMPULSOS							
LÓGICA "S"	ESTADO CANCELADO	OPEN-A	STOP	DIS.SEGURIDAD APERTURA	DIS.SEGURIDAD CIERRE	DISP. SEGURIDAD AP/CI	SEGURIDAD "BORDE"
CERRADA	Abre la hoja y cierra después del tiempo de pausa (1)	Abre la hoja durante el tiempo de apertura parcial y cierra transcurrido el tiempo de pausa (1)	Ningún efecto (OPENInhibido)	Ningún efecto (OPENInhibido)	Ningún efecto	Ningún efecto (OPENInhibido)	Ningún efecto (OPENInhibido)
	Recarga el tiempo de pausa (1)						
ABIERTA en PAUSA	Abre de nuevo la hoja inmediatamente (1)	Abre de nuevo la hoja inmediatamente (1)	Bloqueo el funcionamiento	Ningún efecto (memoria OPEN)	Cierra después de 5" (OPENInhibido)	Ningún efecto (OPENInhibido)	Ningún efecto (OPENInhibido)
EN CIERRE	Ningún efecto (1)	Ningún efecto (1)	Bloqueo el funcionamiento	Véase párrafo 5.2.	Véase párrafo 5.2.	Bloqueo y cuando se libera cierra en apertura	Invierte en apertura durante Z' (2)
EN APERTURA	Cierra la hoja	Cierra la hoja		Ningún efecto (OPENInhibido)	Ningún efecto	Ningún efecto	Bloqueo y cuando se libera continúa abriendo
BLOQUEADA							

Tab. 3/d

IMPULSOS							
LÓGICA "E"	ESTADO CANCELADO	OPEN-A	STOP	DIS.SEGURIDAD APERTURA	DIS.SEGURIDAD CIERRE	DISP. SEGURIDAD AP/CI	SEGURIDAD "BORDE"
CERRADA	Abre la hoja y cierra después del tiempo de pausa (1)	Abre la hoja durante el tiempo de apertura parcial y cierra transcurrido el tiempo de pausa (1)	Ningún efecto (OPENInhibido)	Ningún efecto (OPENInhibido)	Ningún efecto	Ningún efecto (OPENInhibido)	Ningún efecto (OPENInhibido)
	Recarga el tiempo de pausa (1)						
ABIERTA en PAUSA	Abre de nuevo la hoja inmediatamente (1)	Abre de nuevo la hoja inmediatamente (1)	Bloqueo el funcionamiento	Ningún efecto (memoria OPEN)	Véase párrafo 5.2.	Ningún efecto (OPENInhibido)	Ningún efecto (OPENInhibido)
EN CIERRE	Ningún efecto (1)	Ningún efecto (1)	Bloqueo el funcionamiento	Véase párrafo 5.2.	Véase párrafo 5.2.	Bloqueo y cuando se libera cierra en apertura	Invierte en apertura durante Z' (2)
EN APERTURA	Cierra la hoja	Cierra la hoja		Ningún efecto (OPENInhibido)	Ningún efecto	Ningún efecto	Bloqueo y cuando se libera continúa abriendo
BLOQUEADA							

Tab. 3/e

LÓGICA "EP"	IMPULSOS				DISP. SEGURIDAD AP/CI	SEGURIDAD "BORDE"
	ESTADO CANCELA	OPEN-A	OPEN-B	STOP		
CERRADA	Abre la hoja	Abre la hoja durante el tiempo de apertura parcial		Ningún efecto (OPEN=Inhibido)	Ningún efecto (OPEN=Inhibido)	
ABIERTA	Cierra de nuevo la hoja inmediatamente		Boqueo el funcionamiento	Ningún efecto	Ningún efecto (OPEN=Inhibido)	
EN CIERRE	Boqueo el funcionamiento			Véase párrafo 5.2.	Boqueo y cuando se libera invierte en apertura	Invierte en apertura durante 2" (2)
EN APERTURA	Boqueo el funcionamiento			Véase párrafo 5.2.	Boqueo y cuando se libera continúa abriendo	Invierte en cierre durante 2" (2)
BLOQUEADA	Reanuda el movimiento en sentido inverso (tras un Stop ciera siempre)		Ningún efecto (OPEN=Inhibido)	Ningún efecto (si ha de cerrar, inhibe OPEN)	Ningún efecto (OPEN=Inhibido)	

Tab. 3/f

LÓGICA "C"	MANDOS SIEMPRE PRESIONADOS		IMPULSOS					
	ESTADO CANCELA	OPEN-A (apertura)	OPEN-B (cierre)	STOP	DIS. SEGURIDAD APERTURA	DIS. SEGURIDAD CIERRE	DISP. SEGURIDAD AP/CI	SEGURIDAD "BORDE"
CERRADA	Abre la hoja		Ningún efecto	Ningún efecto (OPEN=Inhibido)	Ningún efecto (OPEN=Inhibido)	Ningún efecto (OPEN=Inhibido)	Ningún efecto (OPEN=Inhibido)	Ningún efecto (OPEN=Inhibido)
ABIERTA	Ningún efecto	Cierra la hoja		Ningún efecto (OPEN=Inhibido)	Ningún efecto (OPEN=Inhibido)	Ningún efecto (OPEN=Inhibido)	Ningún efecto (OPEN=Inhibido)	Ningún efecto (OPEN=Inhibido)
EN CIERRE	Boqueo el funcionamiento			Boqueo el funcionamiento	Boqueo el funcionamiento (OPEN=Inhibido)	Boqueo el funcionamiento (OPEN=Inhibido)	Boqueo el funcionamiento (OPEN=Inhibido)	Invierte en apertura durante 2" (2)
EN APERTURA		Boqueo el funcionamiento		Boqueo el funcionamiento (OPEN=Inhibido)	Ningún efecto	Ningún efecto	Boqueo el funcionamiento (OPEN=Inhibido)	Invierte en cierre durante 2" (2)

Tab. 3/g

LÓGICA "B"	IMPULSOS				DISP. SEGURIDAD AP/CI	SEGURIDAD "BORDE"
	ESTADO CANCELA	OPEN-A (apertura)	OPEN-B (cierre)	STOP		
CERRADA	Abre la hoja	Ningún efecto		Ningún efecto (OPEN=Inhibido)	Ningún efecto (OPEN=Inhibido)	Ningún efecto (OPEN=Inhibido)
ABIERTA	Ningún efecto	Cierra la hoja		Ningún efecto (OPEN=Inhibido)	Ningún efecto (OPEN=Inhibido)	Ningún efecto (OPEN=Inhibido)
EN CIERRE	Invierte en apertura	Ningún efecto		Boqueo el funcionamiento (OPEN=Inhibido)	Boqueo el funcionamiento (OPEN=Inhibido)	Invierte en apertura durante 2" (2)
EN APERTURA	Ningún efecto	Ningún efecto		Boqueo el funcionamiento (OPEN=Inhibido)	Boqueo el funcionamiento (OPEN=Inhibido)	Invierte en cierre durante 2" (2)
BLOQUEADA	Abre la hoja	Cierra la hoja		Ningún efecto (OPEN=Inhibido)	Ningún efecto (OPEN=Inhibido)	Ningún efecto (OPEN=Inhibido)

(1) Si se mantiene prolonga la pausa hasta que se desactiva el mando (función timer)

(2) Si se da un nuevo impulso durante los dos segundos de inversión, bloquea inmediatamente el funcionamiento.

NOTA: Entre paréntesis se indican los efectos sobre las demás entradas cuando el impulso es activo.

ELEKTRONISCHES GERÄT JA383

1. HINWEISE

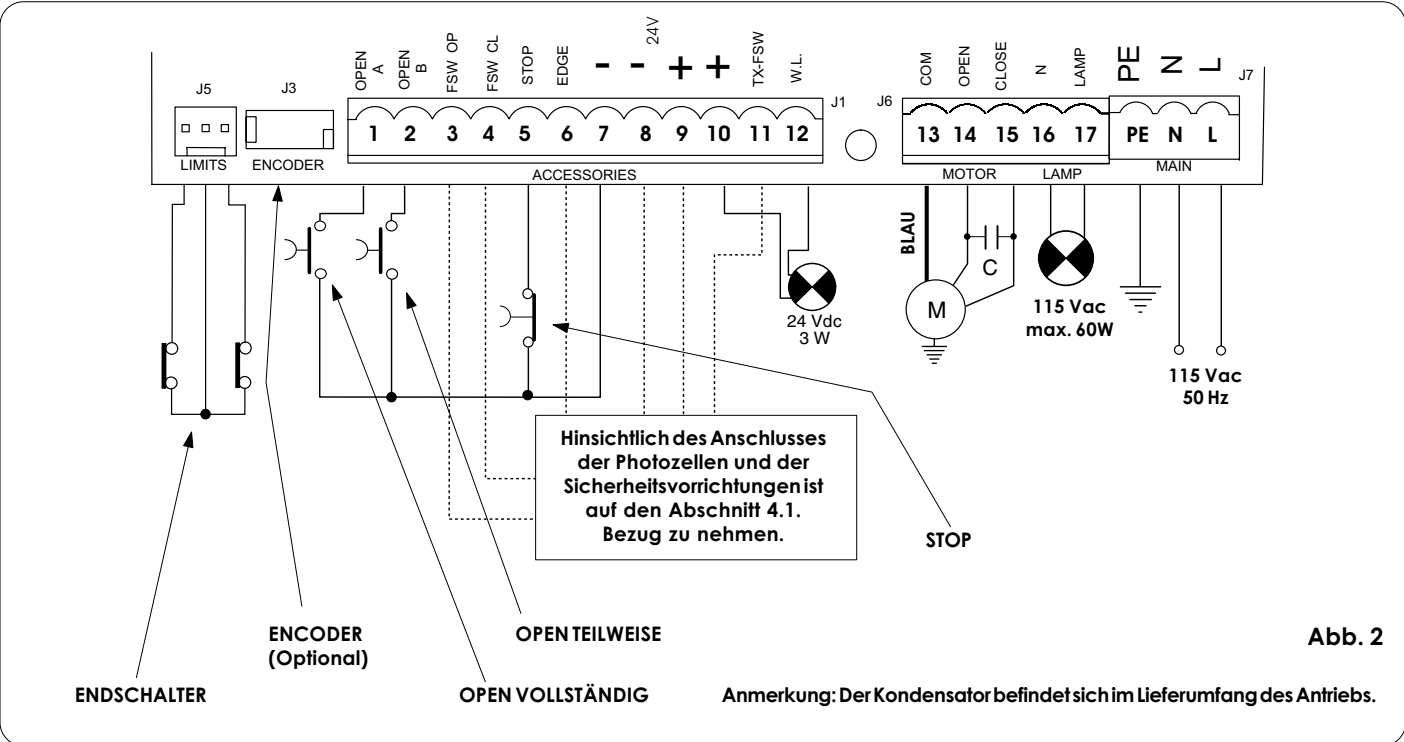
Achtung: vor der Ausführung jeglicher Art von Eingriffen auf dem elektronischen Gerät (Anschlüsse, Instandhaltung) ist stets die Stromversorgung abzunehmen.

- Vor der Anlage sollte ein Differential-Wärmeschutzschalter mit entsprechender Auslöseschwelle zwischengeschaltet werden.
- Das Erdungskabel ist an die entsprechende Klemme auf dem Stecker J7 des Geräts anzuschließen (siehe Abb. 2).
- Die Versorgungskabel sollten stets getrennt von den Kabeln für die Steuerung und die Sicherheitsvorrichtungen (Tasten, Empfänger, Photozellen, usw.) verlegt werden. Um jegliche elektrischen Störungen auszuschließen, sollten separate Ummantelungen oder abgeschirmte Kabel (mit an der Masse angeschlossener Abschirmung) verwendet werden.

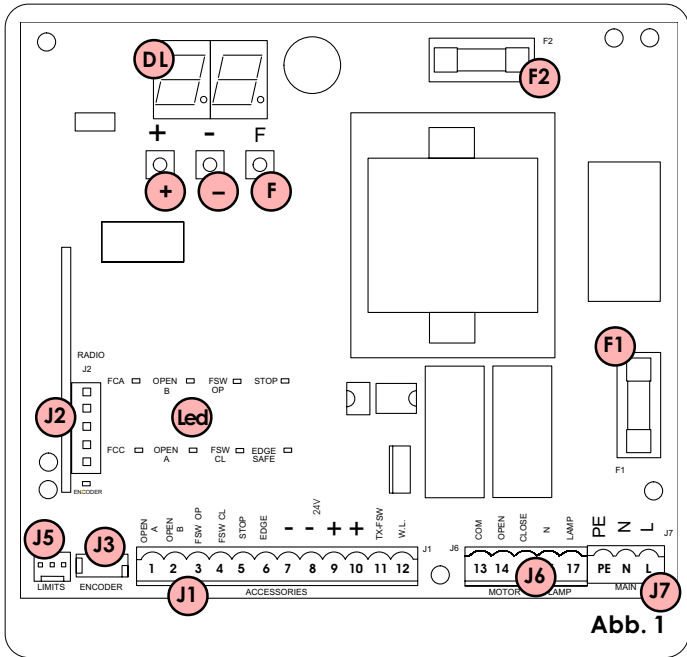
2. TECHNISCHE EIGENSCHAFTEN

Versorgungsspannung	115 V~ (+6% -10%) - 50 Hz
Leistungsverbrauch	10 W
Max. Last Motor	1200 W
Max. Last Zubehör	0,5 A
Temperatur am Aufstellungsort	-20 °C +55 °C
Sicherungen	Nr. 2 (siehe Abb. 1)
Betriebslogiken	Automatik / Automatikbetrieb "Schrittbetrieb" / Halbautomatik / Sicherheit / Halbautomatik B / Totmann C / Halbautomatik "Schrittbetrieb"
Arbeitszeit	Programmierbar (zwischen 0 und 4 Min.)
Pausenzeit	Programmierbar (zwischen 0 und 4 Min.)
Schubkraft	Regulierbar auf 50 Stufen
Eingänge auf Klemmenbrett	Open / Open teilweise / Sicherheitsvorrichtungen beim Öffn. / Sicherheitsvorrichtungen beim Schl. / Stop / Leiste / Versorgung + Erdung
Eingänge in Stecker	Endschalter Öffnungsvorgang und Schließvorgang / Encoder
Ausgänge auf Klemmenbrett	Blinkleuchte - Motor - Versorgung Zubehör 24 Vdc - Kontrolllampe 24 Vdc / getakteter Ausgang - Failsafe
Schnellstecker	Steckung Karten mit 5 Stiften Minidec, Decoder oder Empfangskarten RP
Programmierung	Nr. 3 Tasten (+, -, F) und Display, Modus "Basis" oder "Detailliert"
Programmierbare Funktionen Basismodus	Betriebslogik - Pausenzeit - Schubkraft - Richtung Tor
Programmierbare Funktionen detaillierter Modus	Anlaufmoment - Bremsung - Failsafe funktion - Vorblinken - Kontrolllampe / Getakteter Ausgang - Logik Sicherheiten im Öffnungs- und im Schließvorgang - Encoder - Abbremsungen - Zeit Teilöffnung - Arbeitszeit - Kundendienst anforderung - Zyklus zähler

4. ELEKTRISCHE ANSCHLÜSSE



3. ANORDNUNG UND KOMPONENTEN



DL	DISPLAY FÜR ANZEIGE UND PROGRAMMIERUNG
Led	LED-DIODE FÜR KONTROLLE STATUS EINGÄNGE
J1	KLEMMENLEISTE NIEDERSpannung
J2	STECKER DECODER / MINIDEC / EMPFÄNGER RP
J3	STECKER ENCODER
J5	STECKER ENDSCHALTER
J6	KLEMMENLEISTE ANSCHLUSS MOTOREN UND BLINKLEUCHTE
J7	KLEMMENLEISTE VERSORUNG 115 VAC
F1	SICHERUNGEN MOTOREN UND PRIMÄRWICKLUNG TRANSFORMATOR (F 10A)
F2	SICHERUNGEN NIEDERSpannung UND ZUBEHÖR (T 800MA)
F	TASTE PROGRAMMIERUNG "F"
-	TASTE PROGRAMMIERUNG "-"
+	TASTE PROGRAMMIERUNG "+"

4.1. Anschluß der Photozellen und der Sicherheitsvorrichtungen

Vor dem Anschluß der Photozellen (oder anderen Vorrichtungen) sollte die Betriebsart entsprechend des Bewegungsbereiches, den diese überwachen oder schützen sollen, ausgewählt werden (siehe Abb. 3):

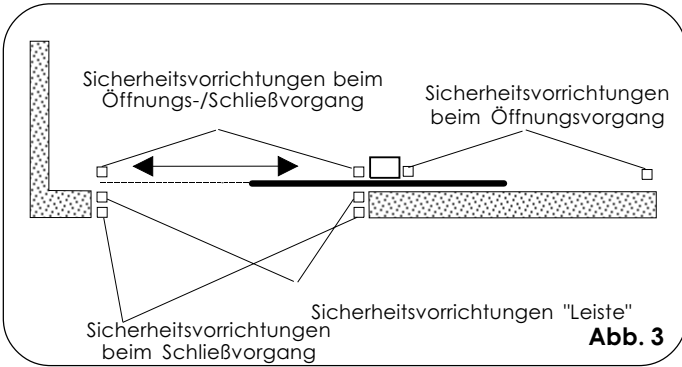


Abb. 3

Sicherheitsvorrichtungen beim Öffnungsvorgang: diese Vorrichtungen greifen lediglich während der Öffnungsbewegung des Tors ein, d.h. sie eignen sich für den Schutz des Bereichs zwischen dem Flügel im Öffnungsvorgang und festen Hindernissen (Wänden usw.) vor Zusammenstoßen und Quetschungen.

Sicherheitsvorrichtungen beim Schließvorgang: diese Vorrichtungen greifen lediglich während der Schließbewegung des Tors ein, sie eignen sich daher für den Schutz des Schließbereichs vor Aufschlägen.

Sicherheitsvorrichtungen beim Öffnungs-/Schließvorgang: diese Vorrichtungen greifen während der Öffnungsbewegung und während der Schließbewegung des Tors ein und eignen sich daher sowohl für den Schutz des Öffnungsbereichs wie des Schließbereichs vor Aufschlägen.

Sicherheitsvorrichtungen "Leiste": diese Vorrichtungen greifen während der Öffnungs- und Schließbewegungen des Tors ein, d.h. sie eignen sich für den Schutz zwischen dem Flügel im Bewegungsvorgang und festen Hindernissen (Pfeilern, Wänden, usw.) vor der Gefahr von Schnittschäden und Mitnahme.

Encoder (optional): diese Vorrichtung greift während der Öffnungs- und Schließbewegungen des Tors ein, d.h. sie eignet sich für den Schutz des Öffnungs- und des Schließbereiches vor Zusammenstoßen und Quetschungen, Schnittschäden und Mitnahme.

Anmerkung: haben zwei oder mehrere Sicherheitsvorrichtungen die gleiche Funktion (Öffnungsvorgang, Schließvorgang, Öffnungsvorgang und Schließvorgang, Leiste), so werden die Kontakte in Reihenschaltung untereinander angeschlossen (Abb. 4).

Hierbei sollten Arbeitskontakte verwendet werden.

Anschluß der beiden Arbeitskontakte in Reihenschaltung (Bsp.: Photozellen, Stop, Leiste, usw.)



Abb. 4

Anmerkung: werden keine Sicherheitsvorrichtungen eingesetzt, so sind die Klemmen zu überbrücken, wie in Abb. 5 angegeben.

Kein Anschluß einer Sicherheitsvorrichtung

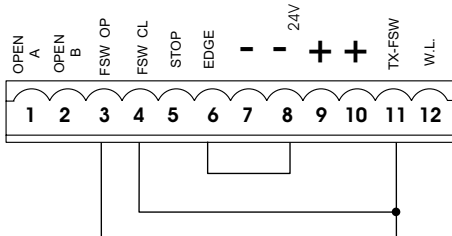


Abb. 5

Nachfolgend werden die gebräuchlichsten Anschlußpläne für die Photozellen und die Sicherheitsvorrichtungen aufgeführt (von Abb. 6 bis Abb. 13).

Anschluß einer Sicherheitsvorrichtung beim Schließvorgang und einer Sicherheitsvorrichtung beim Öffnungsvorgang

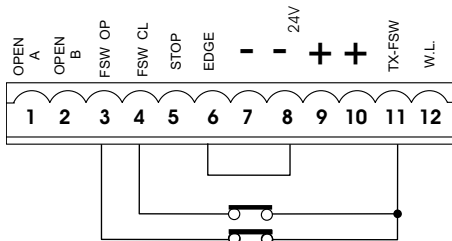


Abb. 6

Anschluß einer Sicherheitsvorrichtung "Leiste"

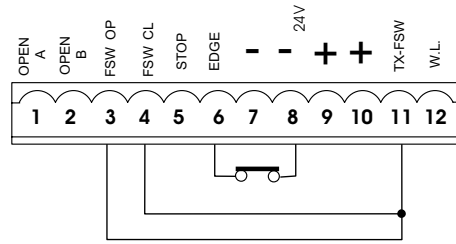


Abb. 7

Anschluß eines Photozellenpaares im Öffnungsvorgang

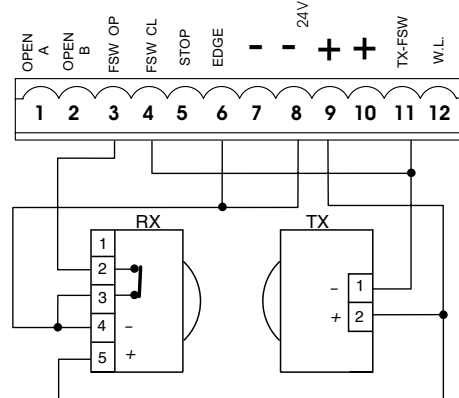


Abb. 8

Anschluß eines Photozellenpaares im Schließvorgang

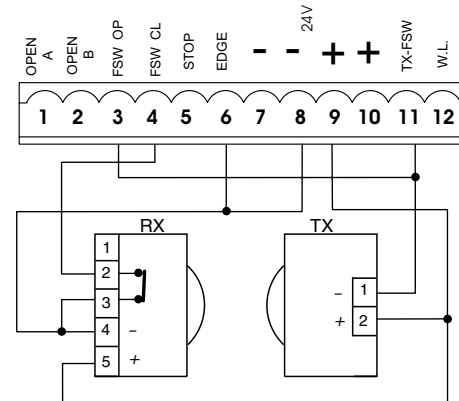


Abb. 9

Anschluß eines Photozellenpaares im Öffnungsvorgang und eines Photozellenpaares im Schließvorgang sowie einer Leiste

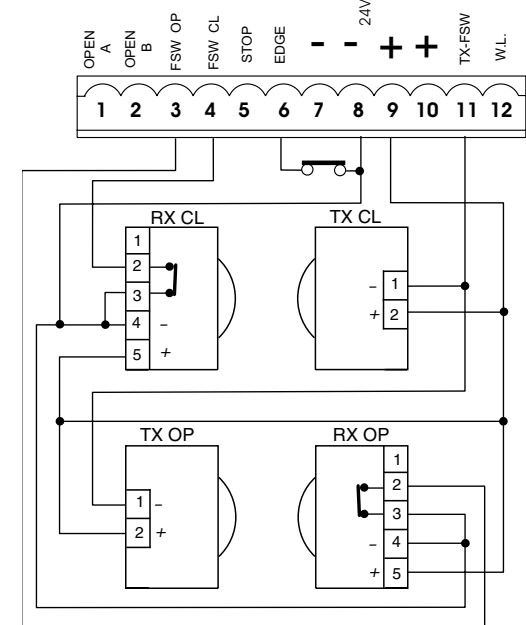
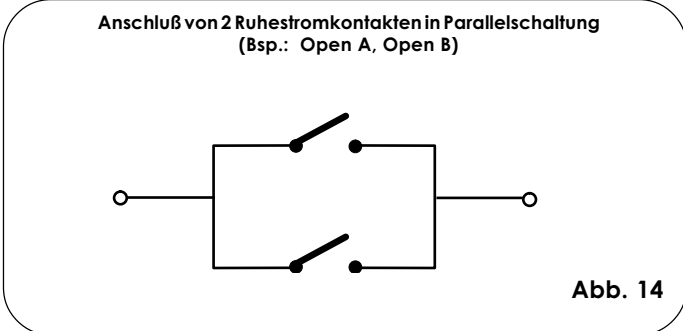
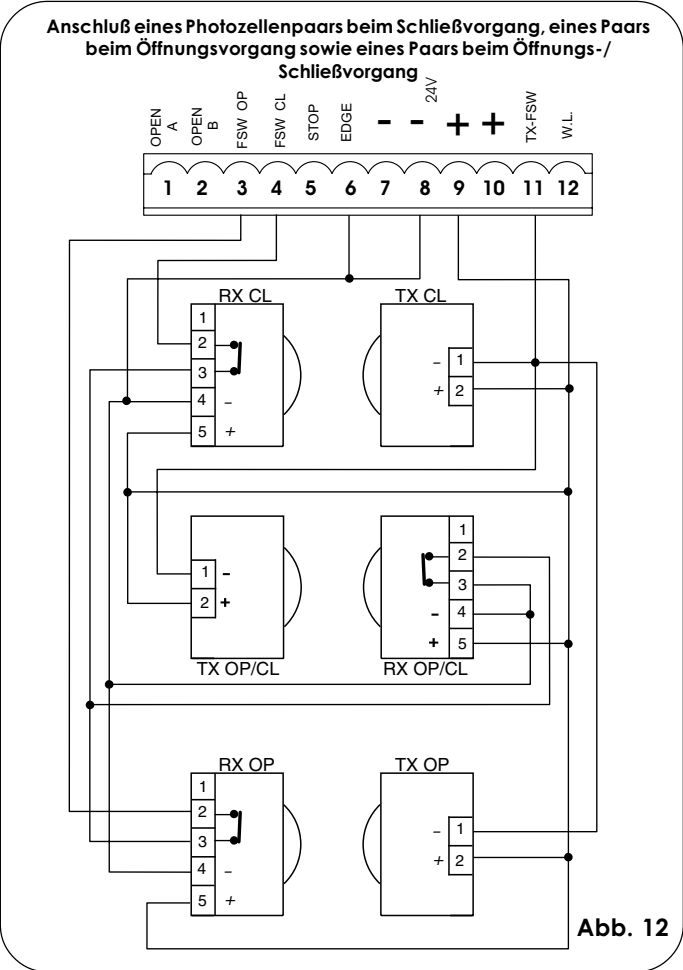
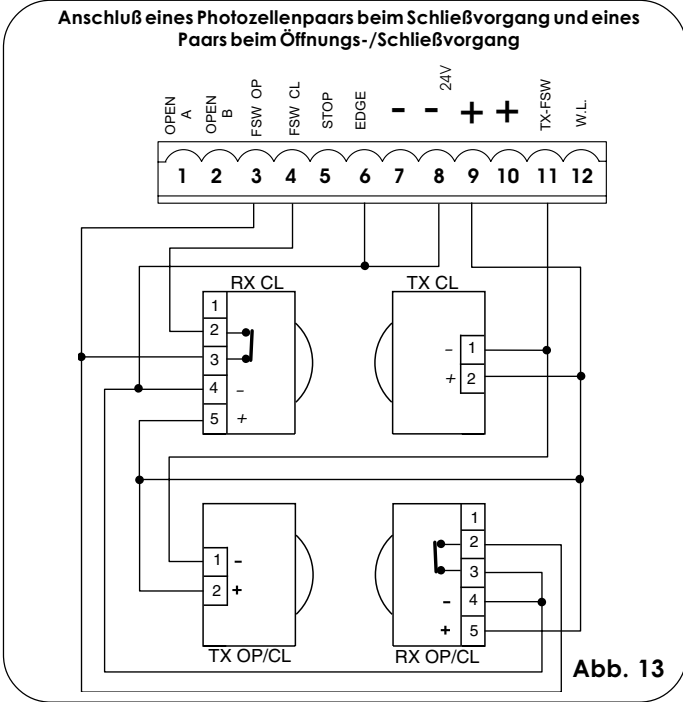
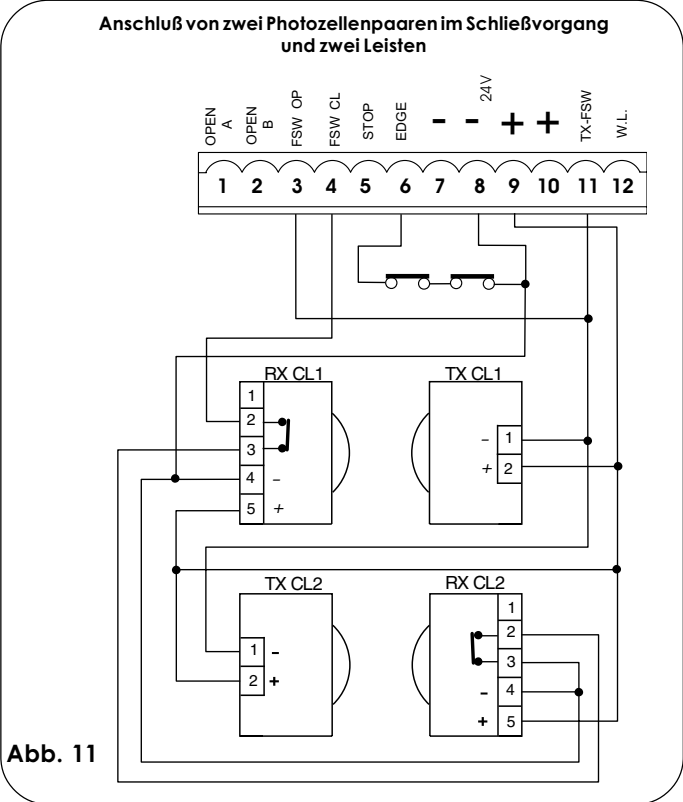


Abb. 10



4.2. Klemmenbrett J7 - Versorgung (Abb. 2)

VERSORGUNG (Klemmen PE-N-L):

- PE : Erdungsanschluß
- N : Versorgung 115V~ (Nulleiter)
- L : Versorgung 115V~ (Leitung)

Anmerkung: für die Gewährleistung eines störungsfreien Betriebs muß die Karte an den auf der Anlage vorhandenen Erdungsleiter angeschlossen werden. Vor dem System ist ein geeigneter Differential-Wärmeschutzschalter zwischenschalten.

4.3. Klemmenbrett J6 - Motoren und Blinkleuchte (Abb. 2)

- MOTOR - (Klemmen 13-14-15):** Anschluß Motor.
Bei den Triebmotoren, bei denen eine eingebaute Steuerzentrale vorgesehen ist, ist dieser Anschluß bereits serienmäßig verkabelt. Für die Richtung der Öffnungsbewegung des Flügels siehe Basisprogrammierung Kap.5.1..
- LAMP - (Klemmen 16-17):** Ausgang Blinkleuchte (115V ~)

4.4. Klemmenbrett J1 - Zusatzgeräte (Abb. 2)

- OPEN A - Befehl "vollständige Öffnung" (Klemme 1):** darunter wird jeder Impulsgeber (Taste, Detektor, usw.) verstanden, der durch Schließung eines Kontaktes die vollständige Öffnung und/oder Schließung des Flügels des Tors steuert.
Für die Installation von mehreren Impulsgebern für die vollständige Öffnung sind die Ruhestromkontakte in Parallelschaltung anzuschließen (Abb. 14).
- OPEN B - Befehl "Teilöffnung" oder "Schließung" (Klemme 2):** darunter wird jeder Impulsgeber (Taste, Detektor, usw.) verstanden, der durch Schließung eines Kontaktes die teilweise Öffnung und/oder Schließung des Flügels des Tors steuert. In den Logiken **B** und **C** wird stets die Schließung des Tors gesteuert.
Für die Installation von mehreren Impulsgebern für die teilweise Öffnung sind die Ruhestromkontakte in Parallelschaltung anzuschließen (Abb. 14).

FSW.OP - Kontakt Sicherheitsvorrichtungen beim Öffnungsvorgang (Klemme 3): Die Funktion der Sicherheitsvorrichtungen beim Öffnungsvorgang liegt im Schutz des Bereichs, der von der Bewegung des Flügels in der Öffnungsphase betroffen ist. In den Logiken **A-AP-S-E-EP** kehren die Sicherheitsvorrichtungen während der Öffnungsphase die Bewegung der Flügel des Tors um oder stoppen die Bewegung und nehmen sie nach Freiwerden wieder auf (siehe detaillierte Programmierung Kap. 5.2.). In den Logiken **B** und **C** wird während des Öffnungszyklus die Bewegung unterbrochen. Diese Sicherheitsvorrichtungen werden nicht während des Schließzyklus aktiv.

Die **Sicherheitsvorrichtungen beim Öffnungsvorgang** verhindern, sprechen sie bei geschlossenem Tor an, die Öffnungsbewegung der Flügel.

Um mehrere Sicherheitsvorrichtungen zu installieren, werden die Arbeitskontakte in Reihenschaltung angeschlossen (Abb. 4).

Anmerkung: werden keine Sicherheitsvorrichtungen beim Öffnungsvorgang angeschlossen, so sind die Klemmen OP und -TX FSW mit Überbrückungsklemmen zu versehen (Abb. 5).

FSW.CL - Kontakt Sicherheitsvorrichtungen beim Schließvorgang (Klemme 4): Die Funktion der Sicherheitsvorrichtungen beim Schließvorgang liegt im Schutz des Bereichs, der von der Bewegung der Flügel in der Schließphase betroffen ist. In den Logiken **A-AP-S-E-EP** kehren die Sicherheitsvorrichtungen während der Schließphase die Bewegung der Flügel des Tors um oder stoppen an und steuern die Bewegungsumkehr bei Freiwerden der Sicherheitsvorrichtungen (siehe detaillierte Programmierung Kap. 5.2.). In den Logiken **B** und **C** wird während des Schließzyklus die Bewegung unterbrochen. Diese Sicherheitsvorrichtungen werden nicht während des Öffnungszyklus aktiv. Die **Sicherheitsvorrichtungen beim Schließvorgang** verhindern, sprechen sie bei offenem Tor an, die Schließbewegung der Flügel.

Um mehrere Sicherheitsvorrichtungen zu installieren, werden die Arbeitskontakte in Reihenschaltung angeschlossen (Abb. 4).

Anmerkung: werden keine Sicherheitsvorrichtungen beim Schließvorgang angeschlossen, so sind die Klemmen CL und -TX FSW mit Überbrückungsklemmen zu versehen (Abb. 5).

STOP - STOP-Kontakt (Klemme 5): darunter wird jegliche Vorrichtung verstanden (Bsp.: Taste), die durch Öffnung des Kontaktes die Bewegung des Tors anhält.

Für die Installation von mehreren STOP-Vorrichtungen, sind die Arbeitskontakte in Reihenschaltung anzuschließen.

Anmerkungen: werden keine STOP-Vorrichtungen angeschlossen, so sind die Klemmen STP und - mit Überbrückungsklemmen zu versehen.

EDGE - Kontakt Sicherheitsvorrichtung LEISTE (Klemme 6): Die Funktion der Sicherheitsvorrichtung "Leiste" liegt im Schutz des Bereichs, der von der Bewegung des Flügels in der Öffnungsphase /Schließphase betroffen ist, und den festen Hindernissen (Pfeiler, Wände, usw.). In allen Betriebslogiken kehren die Sicherheiten die Bewegung des Flügels des Tors während der Öffnungsphase oder der Schließphase für einen Zeitraum von 2 Sekunden um. Werden die Sicherheiten während diesen 2 Sekunden der Umkehr erneut ausgelöst, so halten sie die Bewegung an (STOP), ohne eine Umkehr auszuführen.

Die **Sicherheiten Leiste** verhindern, werden sie bei geschlossenem oder bei offenem Tor ausgelöst, die Bewegung der Flügel.

Um mehrere Sicherheitsvorrichtungen zu installieren, werden die Arbeitskontakte in Reihenschaltung angeschlossen (Abb. 4).

Anmerkung: werden keine Sicherheitsvorrichtungen Leiste angeschlossen, so sind die Eingänge EDGE und - zu überbrücken. (Abb. 5).

- **Negativ Versorgung Zubehörgeräte (Klemmen 7 und 8)**

+ **24 Vdc - Positiv Versorgung Zubehörgeräte (Klemmen 9 und 10)**

Achtung: die maximale Last des Zubehörs liegt bei 500 mA. Um den jeweiligen Verbrauch zu berechnen, ist auf die Anleitungen der einzelnen Zubehörteile Bezug zu nehmen.

TX-FSW - Negativ Versorgung Übertragungsgeräte Photozellen (Klemme 11)

Durch Verwendung dieser Klemme für den Anschluß des Negativs der Versorgung der Übertragungsgeräte der Photozellen kann eventuell die Funktion FAILSAFE verwendet werden (siehe detaillierte Programmierung Kap. 5.2.).

Wird die Funktion aktiviert, überprüft das Gerät den störungsfreien Betrieb der Photozellen vor der Ausführung eines jeden Zyklus zur Öffnung oder zur Schließung.

W.L. - Versorgung Kontrollampe/getakteter Ausgang (Klemme 12)

Zwischen dieser Klemme und dem +24V wird eine eventuelle Kontrollampe oder ein getakteter Ausgang auf 24 Vdc - 3 W max. angeschlossen (siehe detaillierte Programmierung Kap. 5.2.). Um den störungsfreien Betrieb des Systems nicht zu beeinträchtigen, sollte die angegebene Leistung **nicht überschritten werden.**

4.5. Stecker J2 - Schnellanschluß Minidec, Decoder und RP

Dieser Stecker wird für den Schnellanschluß der Vorrichtungen Minidec, Decoder und Empfänger RP eingesetzt (siehe Abb. 15, 16 und 17). Das Zubehör mit der Komponentenseite zum Inneren der Karte hin einstecken. Das Einstecken und Abziehen erfolgt lediglich nach Abnahme der Spannung.

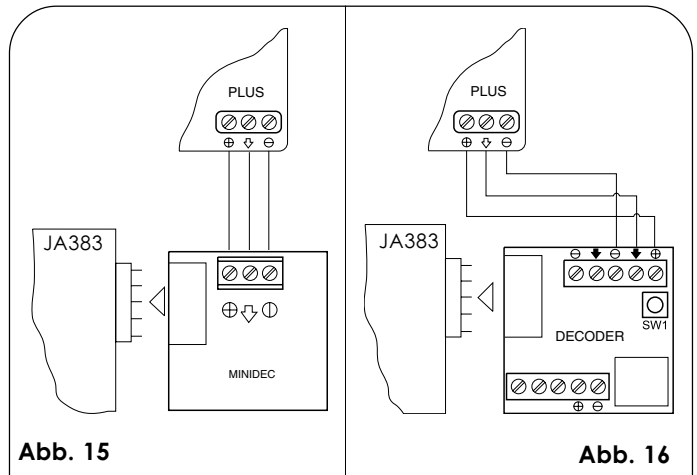


Abb. 15

Abb. 16

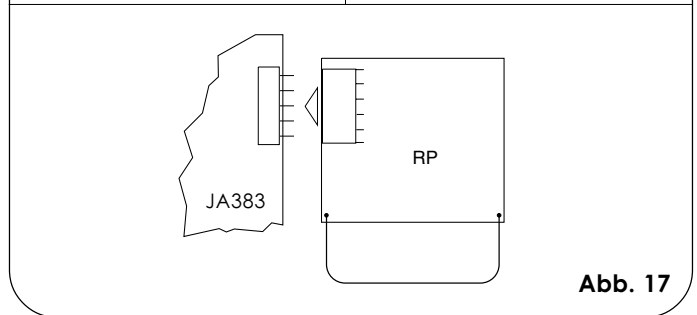


Abb. 17

4.6. Stecker J6 - Schnellanschluß Endschalter (Abb. 2)

Dieser Eingang dient dem Schnellanschluß der Endschalter im Öffnungs- und im Schließvorgang, die den Stopp des Flügels, den Beginn der Abbremsungen oder auch die Bremsung einleiten können (siehe detaillierte Programmierung Kap. 5.2.). Bei den Getriebemotoren, bei denen die Steuerzentrale eingebaut ist, ist dieser Anschluß bereits serienmäßig vorverkabelt (Abb 2). Für die Öffnungsrichtung des Flügels siehe detaillierte Programmierung Kap. 5.2.

4.7. Stecker J3 - Schnellanschluß Encoder (Abb. 2)

Dieser Eingang dient dem Schnellanschluß des Encoders (Optional). Hinsichtlich der Montage des Encoders auf dem Motor ist auf die entsprechenden Anleitungen Bezug zu nehmen.

Das Vorhandensein des Encoders wird bei eingeschaltetem Getriebemotor durch das Blinken der LED-Diode "Encoder", die sich auf der Karte befindet, angezeigt.

Beim Einsatz des Encoders "kennt" die Steuerzentrale die exakte Position des Tors während des gesamten Bewegungsablaufs.

Der Encoder ermöglicht die Steuerung der Einstellung einiger Funktionen der Steuerzentrale auf andere Weise (Teilöffnung und Abbremsungen, siehe detaillierte Programmierung Kap. 5.2.) und dient als Quetschschutzeinrichtung.

Sollte das Tor während der Öffnungs- oder der Schließphase gegen ein Hindernis stoßen, so kehrt der Encoder die Bewegung des Flügels des Tors für einen Zeitraum von 2 Sekunden um. Greift innerhalb dieser 2 Sekunden der Umkehr der Encoder erneut ein, so wird die Bewegung angehalten (STOP), ohne daß eine Umkehr ausgeführt wird.

5. PROGRAMMIERUNG

Für die Programmierung des Antriebs wird auf die Betriebsart "PROGRAMMIERUNG" zugegriffen.

Die Programmierung ist in zwei Bereiche unterteilt: BASIS und DETAILLIERT.

5.1. BASISPROGRAMMIERUNG

Der Zugang zur BASISPROGRAMMIERUNG erfolgt über die Taste **F**:

- durch Druck dieser Taste (die dann gedrückt gehalten wird) zeigt das Display die Bezeichnung der ersten Funktion an.
- nach dem Loslassen der Taste zeigt das Display den Wert der Funktion an, der mit den Tasten **+** und **-** verändert werden kann.
- durch erneuten Druck der Taste **F** (die dann gedrückt gehalten wird) zeigt das Display die Bezeichnung der nächsten Funktion, usw. an.
- bei Erreichen der letzten Funktion führt der Druck der Taste **F** zum Verlassen der Programmierung und das Display zeigt wieder den Status des Tors an.

Die folgende Tabelle zeigt die Reihenfolge der in der BASISPROGRAMMIERUNG zugänglichen Funktionen an:

BASISPROGRAMMIERUNG F		
Display	Funktion	Default
LO	BETRIEBSLOGIKEN (siehe Tab. 3/a - g): A = Automatik AP = Automatikbetrieb "Schrittbetrieb" S = Automatik "Sicherheit" E = Halbautomatik EP = Halbautomatik "Schrittbetrieb" C = Totmann b = Halbautomatik "B"	A
PA	PAUSEZEIT: Dieser Timer wirkt sich lediglich dann aus, wenn die automatische Steuerung eingestellt wurde. Die Zeiten können zwischen 0 und 59 Sekunden mit Schritten von jeweils einer Sekunde reguliert werden. Nachfolgend schaltet die Anzeige auf Minuten und Zehntelsekunden (getrennt durch einen Punkt) um. Die Zeitdauer kann mit Schritten von jeweils 10 Sekunden bis zu einem Höchstwert von 4,1 Minuten eingestellt werden. BSP: zeigt das Display 2.5 an, entspricht die Pausenzeit 2 Min. und 50 Sek.	2.0
FO	KRAFT: Reguliert den Schub des Motors. 01 = Mindestkraft 50 = Höchstkraft	25
d1	ÖFFNUNGRICHTUNG: Zeigt die Öffnungsbewegung des Tors an und verhindert eine Verwechslung der Anschlüsse des Motors und des Endschalters auf dem Klemmenbrett. -3 = Öffnungsbewegung nach rechts E- = Öffnungsbewegung nach links	-3
SE	STATUS TOR: Verlassen der Programmierung und Rückkehr zur Anzeige des Status des Tors. 00 = Geschlossen 01 = In Öffnungsphase 02 = In "STOP" 03 = Geöffnet 04 = In Pause 05 = Eingriff des "FAIL SAFE" (Kap.5.2.) 06 = In Schließphase 07 = In Umkehrphase	

5.2. DETAILLIERTE PROGRAMMIERUNG

Um Zugang zur DETAILLIERTEN PROGRAMMIERUNG zu erlangen, ist die Taste **F** gedrückt zu halten und zusätzlich die Taste **+** zu drücken:

- nach dem Loslassen der Taste **+** zeigt das Display die Bezeichnung der ersten Funktion an.
- nach dem Loslassen der Taste **F** zeigt das Display den Wert der Funktion an, der mit den Tasten **+** und **-** verändert werden kann.
- durch Druck der Taste **F** (die dann gedrückt gehalten wird) zeigt das Display die Bezeichnung der nächsten Funktion an und zeigt beim Loslassen der Taste den Wert an, der mit den Tasten **+** und **-** verändert werden kann.
- bei Erreichen der letzten Funktion führt der Druck der Taste **F** zum Verlassen der Programmierung und das Display zeigt wieder den Status des Tors an.

Die folgende Tabelle zeigt die Reihenfolge der in der DETAILLIERTEN PROGRAMMIERUNG zugänglichen Funktionen an:

DETAILLIERTE PROGRAMMIERUNG F + +		
Display	Funktion	Default
bo	MAXIMALES ANLAUFMOMENT: Der Motor arbeitet im Moment des Beginns der Bewegung auf dem höchsten Drehmoment (und ignoriert dabei die Drehmomentregulierung). Diese Einstellung ist bei schweren Flügeln hilfreich. y = Aktiv no = Aus	y
br	ABSCHLUSSBREMSUNG: Löst das Tor den Endschalter im Öffnungs- oder im Schließvorgang aus, so kann eine Bremsung angewählt werden, um den unverzüglichen Stopp des Flügels zu gewährleisten. Sollten die Abbremsungen angewählt worden sein, so beginnt die Bremsung nach diesen. Beim Wert 00 ist die Bremsung ausgeschaltet. Die Zeit ist zwischen 01 und 20 Sek. einstellbar, die Schritte liegen bei jeweils 0,1 Sekunden. Bsp.: zeigt das Display 10 an, so entspricht die Bremszeit 1 Sekunde. 00 = Bremsung aus zwischen 01 und 20 = getaktete Bremsung	00
FS	FAILSAFE-FUNKTION: Die Einschaltung dieser Funktion ermöglicht die Ausführung eines Betriebstests auf den Photozellen vor jeder Bewegung des Tors. Fällt der Test negativ aus (Photozellen außer Betrieb, angezeigt durch den Wert 05 auf dem Display), so beginnt das Tor die Bewegung nicht. y = Aktiv no = Aus	no
PF	VORBLINKEN (5 Sek.): Ermöglicht die Einschaltung der Blinkleuchte für einen Zeitraum von 5 Sekunden vor dem Beginn des Bewegungsablaufs. y = Aktiv no = Aus	no
SP	KONTROLLAMPE: Wird 00 angewählt, funktioniert der Ausgang wie eine Standardkontrolllampe (eingeschaltet beim Öffnungsvorgang und während der Pause, blinkend während des Schließvorganges und ausgeschaltet bei geschlossenem Tor). Andere Zahlen entsprechen der getakteten Aktivierung des Ausgangs, der (über ein Relais) für die Versorgung einer Servicelampe verwendet werden kann. Die entsprechende Zeit kann zwischen 0 und 59 Sekunden mit Schritten von jeweils 1 Sekunde, während 10 und 4,1 Minuten von jeweils 10 Sekunden eingestellt werden. 00 = Standardkontrolllampe zwischen 01 und 4,1 = getakteter Ausgang	00

Display	Funktion	Default
PH	<p>LOGIK PHOTOZELLEN SCHLIESSVORGANG: Hier wird die Eingriffsmodalität der Photozellen im Schließvorgang angewählt. Diese Photozellen greifen lediglich auf der Schließbewegung ein: sie blockieren die Bewegung und nehmen sie bei Freiwerden wieder auf, oder sie kehren die Bewegung unverzüglich um.</p> <p>Y = Umkehr bei Freiwerden no = unverzügliche Umkehr in die Öffnungsbewegung</p>	no
OP	<p>LOGIK PHOTOZELLEN ÖFFNUNGSVORGANG: Hier wird die Eingriffsmodalität der Photozellen im Öffnungsvorgang angewählt. Diese Photozellen greifen lediglich auf der Öffnungsbewegung ein: sie blockieren die Bewegung und nehmen sie bei Freiwerden wieder auf, oder sie kehren die Bewegung unverzüglich um.</p> <p>Y = unverzügliche Umkehr in die Schließbewegung no = Wiederaufnahme der Bewegung bei Freiwerden</p>	no
EC	<p>ENCODER: Ist der Einsatz eines Encoders (Optional) vorgesehen, so kann dessen Anwesenheit angewählt werden. Sollte der Encoder vorhanden und aktiv sein, so werden die "Abbremsungen" und die "Teilöffnung" über den Encoder gesteuert (siehe entsprechende Abschnitte). Der Encoder übernimmt die Funktion einer Quetschschutzeinrichtung: sollte das Tor während der Öffnungs- oder der Schließphase gegen ein Hindernis stoßen, so kehrt der Encoder die Bewegung der Flügel des Tors für einen Zeitraum von 2 Sekunden um. Greift während dieser 2 Sekunden der Bewegungsumkehr der Encoder erneut ein, so wird die Bewegung angehalten (STOP), und keine Umkehr ausgeführt.</p> <p>Y = Encoder aktiv no = Encoder aus</p>	no
RA	<p>ABBREMSUNGEN: Mit diesem Parameter kann die Abbremsung des Tors nach dem Eingriff der Endschalter im Öffnungs- und im Schließvorgang angewählt werden. Die Zeit ist zwischen 00 und 09 Sek. einstellbar, die Schritte liegen bei jeweils 0,04 Sekunden. Für den Höchstwert 09 sind dies ca. 7 cm. Sollte der Einsatz eines Encoders (Optional) vorgesehen sein, so wird die Einstellung nicht über die Zeit, sondern über die Anzahl der Umdrehungen des Motors vorgenommen, die eine höhere Präzision der Teilöffnung gewährleisten.</p> <p>00 = Abbremsung aus zwischen 01 und 09 = Abbremsung aktiv</p>	05
PO	<p>TEILÖFFNUNG: Mit diesem Parameter kann die Breite der Teilöffnung des Flügels reguliert werden. Die Zeit ist zwischen 01 und 20 Sek. einstellbar, die Schritte liegen bei jeweils 0,1 Sekunden. Sollte der Einsatz eines Encoders (Optional) vorgesehen sein, so wird die Einstellung nicht über die Zeit, sondern über die Anzahl der Umdrehungen des Motors vorgenommen, die eine höhere Präzision der Teilöffnung gewährleisten. Bsp.: für ein Tor mit einer Gleitgeschwindigkeit von 10 m/Min. entspricht der Wert 10 einer Öffnung von ca. 1,7 Metern. Bsp.: für ein Tor mit einer Gleitgeschwindigkeit von 12 m/Min., entspricht der Wert 10 einer Öffnung von ca. 2 Metern.</p>	05

Display	Funktion	Default
t	<p>ARBEITSZEIT: Dieser Parameter sollte auf einen Wert eingestellt werden, der um 5-10 Sekunden über der Zeit liegt, die das Tor braucht, um vom Endschalter im Schließvorgang den Endschalter im Öffnungsvorgang zu erreichen und umgekehrt. Dadurch wird der Motor vor eventuellen Überhitzungen im Falle des Defekts der Endschalter geschützt. Einstellbar zwischen 0 und 59 Sekunden mit Schritten von jeweils einer Sekunde. Nachfolgend schaltet die Anzeige auf Minuten und Zehntelsekunden (die durch einen Punkt getrennt sind) um und die Zeit wird mit Schritten von jeweils 10 Sekunden bis zum maximalen Wert von 4.1 Minuten eingestellt. BSP.: zeigt das Display 2.5 an, so entspricht die Arbeitszeit 2 Min. und 50 Sek.</p>	4.1
AS	<p>KUNDENDIENSTANFORDERUNG (gekoppelt an die nachfolgende Funktion): Ist diese Funktion eingeschaltet, so erfolgt nach Ablauf der Rückzählung (einstellbar mit der nachfolgenden Funktion "Zyklusprogrammierung") ein Vorblinken für eine Zeitdauer von 2 Sekunden bei jedem Impuls Open (Serviceaufforderung). Diese Funktion kann bei der Einstellung von Eingriffen der programmierten Instandhaltung hilfreich sein. Y = Aktiv no = Aus</p>	no
nc	<p>ZYKLUSPROGRAMMIERUNG: Hiermit kann eine Rückzählung der Betriebszyklen der Anlage eingestellt werden. Dabei sind (in Tausenden) zwischen 00 und 99 Tausend Zyklen einstellbar. Der angezeigte Wert wird bei der Aufeinanderfolge der Zyklen jeweils aktualisiert. Die Funktion kann für die Überprüfung des Einsatzes der Karte oder für die Nutzung der Funktion "Serviceaufforderung" dienen.</p>	00
St	<p>STATUSTOR: Verlassen der Programmierung und Rückkehr zur Anzeige des Status des Tors (siehe Kap. 5.1.).</p>	

6. INBETRIEBNAHME

6.1. ÜBERPRÜFUNG DER EINGÄNGE

Die folgende Tabelle zeigt den Status der LED-Dioden in Bezug auf den Status der Eingänge.

Dabei ist zu berücksichtigen: **LED-DIODE EIN** = Kontakt geschlossen
LED-DIODE AUS = Kontakt offen

Der Status der Hinweis-LED-Dioden ist gemäß der Angaben in der Tabelle zu überprüfen.

Betrieb der Hinweis-LED-Dioden Status

LEDS	EIN	AUS
FCA	Endschalter frei	Endschalter abgedeckt
FCC	Endschalter frei	Endschalter abgedeckt
OPEN B	Steuerung aktiviert	Steuerung nicht aktiviert
OPEN A	Steuerung aktiviert	Steuerung nicht aktiviert
FSW OP	Sicherheiten frei	Sicherheiten sprechen an
FSW CL	Sicherheiten frei	Sicherheiten sprechen an
STOP	Steuerung nicht aktiviert	Steuerung aktiviert
EDGE	Sicherheiten frei	Sicherheiten sprechen an

Anmerkung: Der Zustand der LED-Dioden bei geschlossenem Tor in Ruhestellung ist fettgedruckt.

7. TEST DER AUTOMATION

Nach Abschluß der Programmierung ist der störungsfreie Betrieb der Anlage zu überprüfen.

Dabei sollte vor allem die entsprechende Einstellung der Kraft und die optimale Funktionstüchtigkeit der Sicherheitsvorrichtungen überprüft werden.

Tab. 3/a

IMPULSE								
LOGIK "A"	STATUTOR	OPEN-A	OPEN-B	STOP	SICHERHEITEN ÖFFNUNG	SICHERHEITEN SCHLIUSSUNG	SICHERHEIT ÖFF/SCHL	SICHERHEIT LEISTE
GESCHLOSSEN	Öffnet den Flügel und schließt nach Ablauf der Pausenzeit (!)	Keine Auswirkung	Öffnet den Flügel für die Zeit der Teilöffnung und schließt erneut nach Ablauf der Pausenzeit (!)	Keine Auswirkung (OPEN Unterdrück)	Keine Auswirkung (OPEN Unterdrück)	Keine Auswirkung	Keine Auswirkung (OPEN Unterdrück)	Keine Auswirkung (OPEN Unterdrück)
GEÖFFNET IN PAUSE	Erneuert Ablauf Pausenzeit (!)	Keine Auswirkung	Erneuert Ablauf Pausenzeit (!)	Blockiert den Betrieb	Keine Auswirkung	Erneuert Ablauf Pausenzeit (!) (OPEN Unterdrückt)	Keine Auswirkung (OPEN Unterdrückt)	Keine Auswirkung (OPEN Unterdrückt)
IMSCHLIESSVORGANG	Öffnet den Flügel unverzüglich erneut	Keine Auswirkung (speichert OPEN)	Öffnet den Flügel unverzüglich erneut (!)	Keine Auswirkung (speichert OPEN)	Keine Auswirkung (speichert OPEN)	Siehe Abschnitt 5.2.	Blockierung und bei Freiwerden Umkehr in Öffnung	Kein Turm in Öffnungsvorgang für Z' (2)
IMÖFFNUNGSVORGANG	Keine Auswirkung (!)	Keine Auswirkung (!)	Keine Auswirkung (!)	Siehe Abschnitt 5.2.	Keine Auswirkung	Keine Auswirkung	Blockierung und bei Freiwerden Fortsetzung der Öffnung	Kein Turm in Schließvorgang für Z' (2)
BLOCKIERT	Schließt den Flügel	Keine Auswirkung (OPEN Unterdrückt)	Schließt den Flügel	Keine Auswirkung (OPEN Unterdrückt)	Keine Auswirkung	Keine Auswirkung	Keine Auswirkung (OPEN Unterdrückt)	Keine Auswirkung (OPEN Unterdrückt)

Tab. 3/b

IMPULSE								
LOGIK "AP"	STATUTOR	OPEN-A	OPEN-B	STOP	SICHERHEITEN ÖFFNUNG	SICHERHEITEN SCHLIUSSUNG	SICHERHEIT ÖFF/SCHL	SICHERHEIT LEISTE
GESCHLOSSEN	Öffnet den Flügel und schließt nach Ablauf der Pausenzeit (!)	Keine Auswirkung (OPEN Unterdrückt)	Öffnet den Flügel für die Zeit der Teilöffnung und schließt erneut nach Ablauf der Pausenzeit (!)	Keine Auswirkung (OPEN Unterdrückt)	Keine Auswirkung (OPEN Unterdrückt)	Keine Auswirkung	Keine Auswirkung (OPEN Unterdrückt)	Keine Auswirkung (OPEN Unterdrückt)
GEÖFFNET IN PAUSE	Schließt den Flügel unverzüglich erneut	Keine Auswirkung	Schließt den Flügel unverzüglich erneut	Blockiert den Betrieb	Keine Auswirkung	Erneuert Ablauf Pausenzeit (!) (OPEN Unterdrückt)	Keine Auswirkung (OPEN Unterdrückt)	Keine Auswirkung (OPEN Unterdrückt)
IMSCHLIESSVORGANG	Öffnet den Flügel unverzüglich erneut	Keine Auswirkung (speichert OPEN)	Öffnet den Flügel unverzüglich erneut (!)	Keine Auswirkung (speichert OPEN)	Keine Auswirkung (speichert OPEN)	Siehe Abschnitt 5.2.	Blockierung und bei Freiwerden Umkehr in Öffnung	Kein Turm in Öffnungsvorgang für Z' (2)
IMÖFFNUNGSVORGANG	Blockiert den Betrieb	Keine Auswirkung	Blockiert den Betrieb	Siehe Abschnitt 5.2.	Keine Auswirkung	Keine Auswirkung	Blockierung und bei Freiwerden Fortsetzung der Öffnung	Kein Turm in Schließvorgang für Z' (2)
BLOCKIERT	Schließt den Flügel	Keine Auswirkung (OPEN Unterdrückt)	Schließt den Flügel	Keine Auswirkung (OPEN Unterdrückt)	Keine Auswirkung	Keine Auswirkung	Keine Auswirkung (OPEN Unterdrückt)	Keine Auswirkung (OPEN Unterdrückt)

Tab. 3/c

IMPULSE								
LOGIK "S"	STATUTOR	OPEN-A	OPEN-B	STOP	SICHERHEITEN ÖFFNUNG	SICHERHEITEN SCHLIUSSUNG	SICHERHEIT ÖFF/SCHL	SICHERHEIT LEISTE
GESCHLOSSEN	Öffnet den Flügel und schließt nach Ablauf der Pausenzeit	Keine Auswirkung (OPEN Unterdrückt)	Öffnet den Flügel für die Zeit der Teilöffnung und schließt erneut nach Ablauf der Pausenzeit	Keine Auswirkung (OPEN Unterdrückt)	Keine Auswirkung (OPEN Unterdrückt)	Keine Auswirkung	Keine Auswirkung (OPEN Unterdrückt)	Keine Auswirkung (OPEN Unterdrückt)
GEÖFFNET IN PAUSE	Schließt den Flügel unverzüglich erneut	Keine Auswirkung	Schließt den Flügel unverzüglich erneut	Blockiert den Betrieb	Keine Auswirkung	Schließt nach Z' (OPEN Unterdrückt)	Keine Auswirkung (OPEN Unterdrückt)	Keine Auswirkung (OPEN Unterdrückt)
IMSCHLIESSVORGANG	Öffnet den Flügel unverzüglich erneut	Keine Auswirkung (speichert OPEN)	Öffnet den Flügel unverzüglich erneut	Keine Auswirkung (speichert OPEN)	Keine Auswirkung (speichert OPEN)	Siehe Abschnitt 5.2.	Blockierung und bei Freiwerden Umkehr in Öffnung	Kein Turm in Öffnungsvorgang für Z' (2)
IMÖFFNUNGSVORGANG	Schließt den Flügel unverzüglich erneut	Keine Auswirkung	Schließt den Flügel unverzüglich erneut	Siehe Abschnitt 5.2.	Keine Auswirkung	Keine Auswirkung	Blockierung und bei Freiwerden Fortsetzung der Öffnung	Kein Turm in Schließvorgang für Z' (2)
BLOCKIERT	Schließt den Flügel	Keine Auswirkung (OPEN Unterdrückt)	Schließt den Flügel	Keine Auswirkung (OPEN Unterdrückt)	Keine Auswirkung	Keine Auswirkung	Keine Auswirkung (OPEN Unterdrückt)	Keine Auswirkung (OPEN Unterdrückt)

Tab. 3/d

IMPULSE								
LOGIK "E"	STATUTOR	OPEN-A	OPEN-B	STOP	SICHERHEITEN ÖFFNUNG	SICHERHEITEN SCHLIUSSUNG	SICHERHEIT ÖFF/SCHL	SICHERHEIT LEISTE
GESCHLOSSEN	Öffnet den Flügel	Keine Auswirkung (OPEN Unterdrückt)	Öffnet den Flügel für die Zeit der Teilöffnung	Keine Auswirkung (OPEN Unterdrückt)	Keine Auswirkung (OPEN Unterdrückt)	Keine Auswirkung	Keine Auswirkung (OPEN Unterdrückt)	Keine Auswirkung (OPEN Unterdrückt)
GEÖFFNET	Schließt den Flügel unverzüglich erneut	Keine Auswirkung	Schließt den Flügel unverzüglich erneut	Blockiert den Betrieb	Keine Auswirkung	Keine Auswirkung	Keine Auswirkung (OPEN Unterdrückt)	Keine Auswirkung (OPEN Unterdrückt)
IMSCHLIESSVORGANG	Öffnet den Flügel unverzüglich erneut	Keine Auswirkung (speichert OPEN)	Öffnet den Flügel unverzüglich erneut	Keine Auswirkung (speichert OPEN)	Keine Auswirkung (speichert OPEN)	Siehe Abschnitt 5.2.	Blockierung und bei Freiwerden Umkehr in Öffnung	Kein Turm in Öffnungsvorgang für Z' (2)
IMÖFFNUNGSVORGANG	Blockiert den Betrieb	Keine Auswirkung	Blockiert den Betrieb	Siehe Abschnitt 5.2.	Keine Auswirkung	Keine Auswirkung	Blockierung und bei Freiwerden Fortsetzung der Öffnung	Kein Turm in Schließvorgang für Z' (2)
BLOCKIERT	Schließt den Flügel (mit Sicherheiten Schließvorgang abgedeckt, öffnen beim 2. Impuls)	Keine Auswirkung (OPEN Unterdrückt)	Schließt den Flügel	Keine Auswirkung (OPEN Unterdrückt)	Keine Auswirkung	Keine Auswirkung	Keine Auswirkung (OPEN Unterdrückt)	Keine Auswirkung (OPEN Unterdrückt)

Tab. 3/e

LOGIK "EP"	IMPULSE						
	OPEN-A	OPEN-B	STOP	SICHERHEITEN ÖFFNUNG	SICHERHEITEN SCHLIESSUNG	SICHERHEIT ÖFF/SCHL	SICHERHEIT LEISTE
STATUTOR							
GESCHLOSSEN	Öffnet den Flügel	Öffnet den Flügel für die Zeit der Teilöffnung	Keine Auswirkung (OPEN-A unterdrückt)	Keine Auswirkung (OPEN unterdrückt)	Keine Auswirkung	Keine Auswirkung (OPEN unterdrückt)	Keine Auswirkung (OPEN unterdrückt)
GEÖFFNET	Schließt den Flügel unverzüglich erneut			Keine Auswirkung		Keine Auswirkung (OPEN unterdrückt)	
IMSCHLISSVORGANG	Blockiert den Betrieb	Blockiert den Betrieb	Blockiert den Betrieb	Keine Auswirkung (speichert OPEN)	Siehe Abschnitt 5.2.	Blockierung und bei Frewerden Umkehr in Öffnung	Keht um in Öffnungsvorgang für Z' (2)
IMÖFFNUNGSVORGANG	Blockiert den Betrieb	Blockiert den Betrieb		Siehe Abschnitt 5.2.	Keine Auswirkung	Blockierung und bei Frewerden Fortsetzung der Öffnung	Keht um in Schließvorgang für Z' (2)
BLOCKIERT	Nimmt die Bewegung in umgekehrter Richtung wieder auf (nach einem Stop stets Schließung)		Keine Auswirkung (OPEN unterdrückt)	Keine Auswirkung (solange offen werden, wird OPEN unterdrückt)	Keine Auswirkung (sol geschlossen werden, wird OPEN unterdrückt)	Keine Auswirkung (OPEN unterdrückt)	Keine Auswirkung (OPEN unterdrückt)

Tab. 3/f

LOGIK "C"	IMPULSE							
	STEUERUNGEN STETS GEDRÜCKT	OPEN-A (Öffnung)	OPEN-B (Schließung)	STOP	SICHERHEITEN ÖFFNUNG	SICHERHEITEN SCHLIESSUNG	SICHERHEIT ÖFF/SCHL	SICHERHEIT LEISTE
STATUTOR								
GESCHLOSSEN	Öffnet den Flügel	Keine Auswirkung	Keine Auswirkung	Keine Auswirkung (OPEN-A unterdrückt)	Keine Auswirkung (OPEN-A unterdrückt)	Keine Auswirkung (OPEN-B unterdrückt)	Keine Auswirkung (OPEN-A unterdrückt)	Keine Auswirkung (OPEN-A/B unterdrückt)
GEÖFFNET	Keine Auswirkung	Schließt den Flügel		Keine Auswirkung (OPEN-B unterdrückt)	Keine Auswirkung (OPEN-A unterdrückt)	Keine Auswirkung (OPEN-B unterdrückt)	Keine Auswirkung (OPEN-B unterdrückt)	Keine Auswirkung (OPEN-A/B unterdrückt)
IMSCHLISSVORGANG	Blockiert den Betrieb			Keine Auswirkung	Blockiert den Betrieb (OPEN-B unterdrückt)	Blockiert den Betrieb (OPEN-A/B unterdrückt)	Blockiert den Betrieb (OPEN-A/B unterdrückt)	Keht um in Öffnungsvorgang für Z' (2)
IMÖFFNUNGSVORGANG		Blockiert den Betrieb		Blockiert den Betrieb (OPEN-A/B unterdrückt)	Keine Auswirkung	Keine Auswirkung	Blockiert den Betrieb (OPEN-A/B unterdrückt)	Keht um in Schließvorgang für Z' (2)

Tab. 3/g

LOGIK "B"	IMPULSE						
	OPEN-A (Öffnung)	OPEN-B (Schließung)	STOP	SICHERHEITEN ÖFFNUNG	SICHERHEITEN SCHLIESSUNG	SICHERHEIT ÖFF/SCHL	SICHERHEIT LEISTE
STATUTOR							
GESCHLOSSEN	Öffnet den Flügel	Keine Auswirkung	Keine Auswirkung (OPEN-A unterdrückt)	Keine Auswirkung (OPEN-A unterdrückt)	Keine Auswirkung (OPEN-B unterdrückt)	Keine Auswirkung (OPEN-A unterdrückt)	Keine Auswirkung (OPEN-A/B unterdrückt)
GEÖFFNET	Keine Auswirkung	Schließt den Flügel	Keine Auswirkung (OPEN-B unterdrückt)	Keine Auswirkung (OPEN-A unterdrückt)	Keine Auswirkung (OPEN-B unterdrückt)	Keine Auswirkung (OPEN-B unterdrückt)	Keine Auswirkung (OPEN-A/B unterdrückt)
IMSCHLISSVORGANG	Umkehrt beim Öffnungsvorgang	Keine Auswirkung	Blockiert den Betrieb	Keine Auswirkung	Blockiert den Betrieb (OPEN-B unterdrückt)	Blockiert den Betrieb (OPEN-A/B unterdrückt)	Keht um in Öffnungsvorgang für Z' (2)
IMÖFFNUNGSVORGANG	Keine Auswirkung	Keine Auswirkung		Blockiert den Betrieb (OPEN-A unterdrückt)	Keine Auswirkung	Blockiert den Betrieb (OPEN-A/B unterdrückt)	Keht um in Schließvorgang für Z' (2)
BLOCKIERT	Öffnet den Flügel	Schließt den Flügel	Keine Auswirkung (OPEN-A/B unterdrückt)	Keine Auswirkung (OPEN-A unterdrückt)	Keine Auswirkung (OPEN-B unterdrückt)	Keine Auswirkung (OPEN-A/B unterdrückt)	Keine Auswirkung (OPEN-A/B unterdrückt)

(1) Wird dieser gedrückt gehalten, verlängert sich die Pause bis zu Abschaltung der Steuerung (Funktion Timer)

(2) Im Falle eines neuen Impulses innerhalb der zwei Sekunden der Umkehr wird der Betrieb unverzüglich blockiert.

ANMERKUNG: In Klammern werden die Auswirkungen auf andere Eingänge bei aktivem Impuls angegeben.

- 17) On recommande que toute installation soit dotée au moins d'une signalisation lumineuse, d'un panneau de signalisation fixé, de manière appropriée, sur la structure de la fermeture, ainsi que des dispositifs cités au point "16".
- 18) GENIUS décline toute responsabilité quant à la sécurité et au bon fonctionnement de l'automatisme si les composants utilisés dans l'installation n'appartiennent pas à la production GENIUS.
- 19) Utiliser exclusivement, pour l'entretien, des pièces GENIUS originales.
- 20) Ne jamais modifier les composants faisant partie du système d'automatisme.
- 21) L'installateur doit fournir toutes les informations relatives au fonctionnement manuel du système en cas d'urgence et remettre à l'Usager qui utilise l'installation les "Instructions pour l'Usager" fournies avec le produit.
- 22) Interdire aux enfants ou aux tiers de stationner près du produit durant le fonctionnement.
- 23) Eloigner de la portée des enfants les radiocommandes ou tout autre générateur d'impulsions, pour éviter tout actionnement involontaire de l'automatisme.
- 24) Le transit entre les vantaux ne doit avoir lieu que lorsque le portail est complètement ouvert.
- 25) L'Usager qui utilise l'installation doit éviter toute tentative de réparation ou d'intervention directe et s'adresser uniquement à un personnel qualifié.
- 26) **Tout ce qui n'est pas prévu expressément dans ces instructions est interdit.**

ADVERTENCIAS PARA EL INSTALADOR

REGLAS GENERALES PARA LA SEGURIDAD

- 1) **¡ATENCIÓN! Es sumamente importante para la seguridad de las personas seguir atentamente las presentes instrucciones. Una instalación incorrecta o un uso impropio del producto puede causar graves daños a las personas.**
- 2) Lean detenidamente las instrucciones antes de instalar el producto.
- 3) Los materiales del embalaje (plástico, poliestireno, etc.) no deben dejarse al alcance de los niños, ya que constituyen fuentes potenciales de peligro.
- 4) Guarden las instrucciones para futuras consultas.
- 5) Este producto ha sido proyectado y fabricado exclusivamente para la utilización indicada en el presente manual. Cualquier uso diverso del previsto podría perjudicar el funcionamiento del producto y/o representar fuente de peligro.
- 6) GENIUS declina cualquier responsabilidad derivada de un uso impropio o diverso del previsto.
- 7) No instalen el aparato en atmósfera explosiva: la presencia de gas o humos inflamables constituye un grave peligro para la seguridad.
- 8) Los elementos constructivos mecánicos deben estar de acuerdo con lo establecido en las Normas EN 12604 y EN 12605.
Para los países no pertenecientes a la CEE, además de las referencias normativas nacionales, para obtener un nivel de seguridad adecuado, deben seguirse las Normas arriba indicadas.
- 9) GENIUS no es responsable del incumplimiento de las buenas técnicas de fabricación de los cierres que se han de motorizar, así como de las deformaciones que pudieran intervenir en la utilización.
- 10) La instalación debe ser realizada de conformidad con las Normas EN 12453 y EN 12445. El nivel de seguridad de la automatización debe ser C+E.
- 11) Quitar la alimentación eléctrica antes de efectuar cualquier intervención en la instalación.
- 12) Coloquen en la red de alimentación de la automatización un interruptor omnipolar con distancia de apertura de los contactos igual o superior a 3 mm. Se aconseja usar un magnetotérmico de 6A con interrupción omnipolar.
- 13) Comprueben que la instalación disponga línea arriba de un interruptor diferencial con umbral de 0,03 A.
- 14) Verifiquen que la instalación de tierra esté correctamente realizada y conecten las partes metálicas del cierre.
- 15) La automatización dispone de un dispositivo de seguridad antiplastamiento constituido por un control de par. No obstante, es necesario comprobar el umbral de intervención según lo previsto en las Normas indicadas en el punto 10.
- 16) Los dispositivos de seguridad (norma EN 12978) permiten proteger posibles áreas de peligro de **Riesgos mecánicos de movimiento**, como por ej. aplastamiento, arrastre, corte.
- 17) Para cada equipo se aconseja usar por lo menos una señalización luminosa así como un cartel de señalización adecuadamente fijado a la estructura del bastidor, además de los dispositivos indicados en el "16".
- 18) GENIUS declina toda responsabilidad relativa a la seguridad y al buen funcionamiento de la automatización si se utilizan componentes de la instalación que no sean de producción GENIUS.
- 19) Para el mantenimiento utilicen exclusivamente piezas originales GENIUS.
- 20) No efectúen ninguna modificación en los componentes que forman parte del sistema de automatización.
- 21) El instalador debe proporcionar todas las informaciones relativas al funcionamiento del sistema en caso de emergencia y entregar al usuario del equipo el manual de advertencias que se adjunta al producto.
- 22) No permitan que niños o personas se detengan en proximidad del producto durante su funcionamiento.
- 23) Mantengan lejos del alcance los niños los telemandos o cualquier otro emisor de impulso, para evitar que la automatización pueda ser accionada involuntariamente.

- 24) Sólo puede transitarse entre las hojas si la cancela está completamente abierta.
- 25) El usuario no debe por ningún motivo intentar reparar o modificar el producto, debe siempre dirigirse a personal cualificado.
- 26) **Todo lo que no esté previsto expresamente en las presentes instrucciones debe entenderse como no permitido**

HINWEISE FÜR DEN INSTALLATIONSTECHNIKER

ALLGEMEINE SICHERHEITSVORSCHRIFTEN

- 1) **ACHTUNG! Um die Sicherheit von Personen zu gewährleisten, sollte die Anleitung aufmerksam befolgt werden. Eine falsche Installation oder ein fehlerhafter Betrieb des Produktes können zu schwerwiegenden Personenschäden führen.**
- 2) Bevor mit der Installation des Produktes begonnen wird, sollten die Anleitungen aufmerksam gelesen werden.
- 3) Das Verpackungsmaterial (Kunststoff, Styropor, usw.) sollte nicht in Reichweite von Kindern aufbewahrt werden, da es eine potentielle Gefahrenquelle darstellt.
- 4) Die Anleitung sollte aufbewahrt werden, um auch in Zukunft Bezug auf sie nehmen zu können.
- 5) Dieses Produkt wurde ausschließlich für den in diesen Unterlagen angegebenen Gebrauch entwickelt und hergestellt. Jeder andere Gebrauch, der nicht ausdrücklich angegeben ist, könnte die Unversehrtheit des Produktes beeinträchtigen und/oder eine Gefahrenquelle darstellen.
- 6) Die Firma GENIUS lehnt jede Haftung für Schäden, die durch unsachgemäßen oder nicht bestimmungsgemäßen Gebrauch der Automatik verursacht werden, ab.
- 7) Das Gerät sollte nicht in explosionsgefährdeten Umgebungen installiert werden: das Vorhandensein von entflammenden Gasen oder Rauch stellt ein schwerwiegendes Sicherheitsrisiko dar.
- 8) Die mechanischen Bauelemente müssen den Anforderungen der Normen EN 12604 und EN 12605 entsprechen.
Für Länder, die nicht der Europäischen Union angehören, sind für die Gewährleistung eines entsprechenden Sicherheitsniveaus neben den nationalen gesetzlichen Bezugsvorschriften die oben aufgeführten Normen zu beachten.
- 9) Die Firma GENIUS übernimmt keine Haftung im Falle von nicht fachgerechten Ausführungen bei der Herstellung der anzutreibenden Schließvorrichtungen sowie bei Deformationen, die eventuell beim Betrieb entstehen.
- 10) Die Installation muß unter Beachtung der Normen EN 12453 und EN 12445 erfolgen. Die Sicherheitsstufe der Automatik sollte C+E sein.
- 11) Vor der Ausführung jeglicher Eingriffe auf der Anlage ist die elektrische Versorgung abzunehmen.
- 12) Auf dem Versorgungsnetz der Automatik ist ein omnipolarer Schalter mit Öffnungsabstand der Kontakte von über oder gleich 3 mm einzubauen. Darüber hinaus wird der Einsatz eines Magnetschutzschalters mit 6A mit omnipolarer Abschaltung empfohlen.
- 13) Es sollte überprüft werden, ob vor der Anlage ein Differentialschalter mit einer Auslöseschwelle von 0,03A zwischengeschaltet ist.
- 14) Es sollte überprüft werden, ob die Erdungsanlage fachgerecht ausgeführt wurde. Die Metallteile der Schließung sollten an diese Anlage angeschlossen werden.
- 15) Die Automation verfügt über eine eingebaute Sicherheitsvorrichtung für den Quetschschutz, die aus einer Drehmomentkontrolle besteht. Es ist in jedem Falle erforderlich, deren Eingriffsschwelle gemäß der Vorgaben der unter Punkt 10 angegebenen Vorschriften zu überprüfen.
- 16) Die Sicherheitsvorrichtungen (Norm EN 12978) ermöglichen den Schutz eventueller Gefahrenbereiche vor **mechanischen Bewegungsrisiken**, wie zum Beispiel Quetschungen, Mitschleifen oder Schnittverletzungen.
- 17) Für jede Anlage wird der Einsatz von mindestens einem Leuchtsignalempfohlen sowie eines Hinweisschildes, das über eine entsprechende Befestigung mit dem Aufbau des Tors verbunden wird. Darüber hinaus sind die unter Punkt "16" erwähnten Vorrichtungen einzusetzen.
- 18) Die Firma GENIUS lehnt jede Haftung hinsichtlich der Sicherheit und des störungsfreien Betriebs der Automatik ab, soweit Komponenten auf der Anlage eingesetzt werden, die nicht im Hause GENIUS hergestellt wurden.
- 19) Bei der Instandhaltung sollten ausschließlich Originalteile der Firma GENIUS verwendet werden.
- 20) Auf den Komponenten, die Teil des Automationsystems sind, sollten keine Veränderungen vorgenommen werden.
- 21) Der Installateur sollte alle Informationen hinsichtlich des manuellen Betriebs des Systems in Noffällen liefern und dem Betreiber der Anlage das Anleitungsbuch, das dem Produkt beigelegt ist, übergeben.
- 22) Weder Kinder noch Erwachsene sollten sich während des Betriebs in der unmittelbaren Nähe der Automation aufhalten.
- 23) Die Funksteuerungen und alle anderen Impulsgeber sollten außerhalb der Reichweite von Kindern aufbewahrt werden, um ein versehentliches Aktivieren der Automation zu vermeiden.
- 24) Der Durchgang oder die Durchfahrt zwischen den Flügeln darf lediglich bei vollständig geöffnetem Tor erfolgen.
- 25) Der Betreiber sollte keinerlei Reparaturen oder direkte Eingriffe auf der Automation ausführen, sondern sich hierfür ausschließlich an qualifiziertes Fachpersonal wenden.
- 26) **Alle Vorgehensweisen, die nicht ausdrücklich in der vorliegenden Anleitung vorgesehen sind, sind nicht zulässig**

DICHIARAZIONE CE DI CONFORMITÀ	EC COMPLIANCE DECLARATION	DÉCLARATION CE DE CONFORMITÉ
<p>Fabbricante: GENIUS s.r.l. Indirizzo: Via Padre Elzi, 32 24050 - Grassobbio BERGAMO - ITALIA Dichiara che: L'apparecchiatura elettronica JA383</p> <ul style="list-style-type: none"> è conforme ai requisiti essenziali di sicurezza delle seguenti direttive: 73/23 CEE e successiva modifica 93/68/CEE, 89/336 CEE e successiva modifica 92/31 CEE e 93/68/CEE <p>Note aggiuntive: questi prodotti sono stati sottoposti a test in una configurazione tipica omogenea (tutti i prodotti di costruzione GENIUS s.r.l.).</p> <p>Grassobbio, 1 Marzo 2002</p> <p>L'Amministratore Delegato D. Gianantoni </p>	<p>Manufacturer: GENIUS s.r.l. Address: Via Padre Elzi, 32 24050 - Grassobbio BERGAMO - ITALY Declares that: the JA383 electronic</p> <ul style="list-style-type: none"> complies with the essential safety requirements of the following Directives: 73/23 EEC and subsequent amendment 93/68 EEC, 89/336 EEC and subsequent amendments 92/31 EEC and 93/68 EEC. <p>Notes: these products have been subject to testing procedures carried out under standardised conditions (all products manufactured by GENIUS s.r.l.).</p> <p>Grassobbio, 1 March 2002</p> <p>Managing Director D. Gianantoni </p>	<p>Fabricant: GENIUS s.r.l. Adresse: Via Padre Elzi, 32 24050 - Grassobbio BERGAMO - ITALIE Déclare que: L'appareillage électronique JA383</p> <ul style="list-style-type: none"> est conforme aux règles de sécurité visées par les directives suivantes: 73/23 CEE, modifiée 93/68 CEE, 89/336 CEE, modifiée 92/31 CEE et 93/68 CEE. <p>Note supplémentaire: ces produits ont été soumis à des essais dans une configuration typique homogène (tous les produits sont fabriqués par GENIUS s.r.l.).</p> <p>Grassobbio, le 1 Mars 2002</p> <p>L'Administrateur Délégué D. Gianantoni </p>
<p>DECLARACIÓN CE DE CONFORMIDAD</p> <p>Fabricante: GENIUS s.r.l. Dirección: Via Padre Elzi, 32 24050 - Grassobbio BERGAMO - ITALIA Declara que: El equipo electrónico JA383</p> <ul style="list-style-type: none"> Cumple los requisitos esenciales de seguridad de las siguientes directivas: 73/23 CEE y sucesiva modificación 93/68 CEE, 89/336 CEE y sucesivas modificaciones 92/31 CEE y 93/68 CEE. <p>Nota: los productos mencionados han sido sometidos a pruebas en una configuración típica homogénea (todo productos fabricado por GENIUS s.r.l.).</p> <p>Grassobbio, 1º de Marzo de 2002.</p> <p>Administrador Delegado D. Gianantoni </p>	<p>EG-KONFORMITÄTSEKLÄRUNG</p> <p>Hersteller: GENIUS s.r.l. Adresse: Via Padre Elzi, 32 24050 - Grassobbio BERGAMO - ITALIEN erklärt: das elektronisch Gerät JA383</p> <ul style="list-style-type: none"> entspricht den wesentlichen Sicherheitsbestimmungen folgender Richtlinien: 73/23 EWG und nachträgliche Änderung 93/68 EWG 89/336 EWG und nachträgliche Änderung 92/31 EWG sowie 93/68 EWG <p>Anmerkung: die o.g. produkte sind in einer typischen und einheitlichen weise getestet (alle von GENIUS s.r.l. gebaute produkte).</p> <p>Grassobbio, 1 März 2002</p> <p>Der Geschäftsführer D. Gianantoni </p>	<p>Le descrizioni e le illustrazioni del presente manuale non sono impegnative. GENIUS si riserva il diritto, lasciando inalterate le caratteristiche essenziali dell'apparecchiatura, di apportare in qualunque momento e senza impegnarsi ad aggiornare la presente pubblicazione, le modifiche che essa ritiene convenienti per miglioramenti tecnici o per qualsiasi altra esigenza di carattere costruttivo o commerciale.</p> <p>The descriptions and illustrations contained in the present manual are not binding. GENIUS reserves the right, whilst leaving the main features of the equipments unaltered, to undertake any modifications to holds necessary for either technical or commercial reasons, at any time and without revising the present publication.</p> <p>Les descriptions et les illustrations du présent manuel sont fournies à titre indicatif. GENIUS se réserve le droit d'apporter à tout moment les modifications qu'elle jugera utiles sur ce produit tout en conservant les caractéristiques essentielles, sans devoir pour autant mettre à jour cette publication.</p> <p>Las descripciones y las ilustraciones de este manual no comportan compromiso alguno. GENIUS se reserva el derecho, dejando inmutadas las características esenciales de los aparatos, de aportar, en cualquier momento y sin comprometerse a poner al día la presente publicación, todas las modificaciones que considere oportunas para el perfeccionamiento técnico o para cualquier otro tipo de exigencia de carácter constructivo o comercial.</p> <p>Die Beschreibungen und Abbildungen in vorliegendem Handbuch sind unverbindlich. GENIUS behält sich das Recht vor, ohne die wesentlichen Eigenschaften dieses Gerätes zu verändern und ohne Verbindlichkeiten in Bezug auf die Neufassung der vorliegenden Anleitungen, technisch bzw. konstruktiv / kommerziell bedingte Verbesserungen vorzunehmen.</p>

GENIUS®

GENIUS s.r.l.
Via Padre Elzi, 32
24050 - Grassobbio
BERGAMO-ITALY
tel. 0039.035.4242511
fax. 0039.035.4242600
info@geniusg.com
www.geniusg.com

Timbro rivenditore: / Distributor's stamp: / Timbre de l'agent: /
Sello del revendedor: / Fachhändlerstempel:

